

れいわ ねんど  
令和4年度

きゅうかんこうじ せこうかんり ぎじゅつけんてい  
2級管工事施工管理技術検定  
だいいちじけんてい こうき しけんもんだい  
第一次検定（後期）試験問題

つぎ ちゅうい よ かいとう  
次の注意をよく読んでから解答してください。

ちゅうい  
【注意】

- これは「管工事」の試験問題です。表紙とも12枚52問題あります。
- 解答用紙（マークシート）に間違いのないように、試験地、氏名、受験番号を記入するとともに受験番号の数字をぬりつぶしてください。
- 問題番号 No. 1 から No. 6 までの6問題は必須問題です。全問題を解答してください。  
問題番号 No. 7 から No.23 までの17問題のうちから9問題を選択し、解答してください。  
問題番号 No.24 から No.28 までの5問題は必須問題です。全問題を解答してください。  
問題番号 No.29 から No.38 までの10問題のうちから8問題を選択し、解答してください。  
問題番号 No.39 から No.48 までの10問題のうちから8問題を選択し、解答してください。  
問題番号 No.49 から No.52 までの4問題は、施工管理法（基礎的な能力）の問題で、必須問題です。全問題を解答してください。
- 以上の結果、全部で40問題を解答することになります。
- 選択問題は、指定数を超えて解答した場合、減点となりますから十分注意してください。
- 試験問題の漢字のふりがなは、問題文の内容に影響を与えないものとします。
- 解答は解答用紙（マークシート）にHBの鉛筆又はシャープペンシルで記入してください。  
(万年筆、ボールペンの使用は不可)

かいとうようし  
解答用紙は

問題番号	解答記入欄			
No. 1	①	②	③	④
No. 2	①	②	③	④
No. 10	①	②	③	④

となっていますから、

- 当該問題番号の解答記入欄の正解と思う数字をぬりつぶしてください。  
解答のぬりつぶし方は、解答用紙の解答記入例（ぬりつぶし方）を参照してください。
- 解答を訂正する場合は、プラスチック消しゴムできれいに消してから訂正してください。  
消し方が不十分な場合は、解答を取り消したこととなりません。
- この問題用紙の余白は、計算等に使用しても差し支えありません。  
ただし、解答用紙は計算等に使用しないでください。
- 解答用紙（マークシート）は、退室する前に、必ず、試験監督者に提出してください。
- 解答用紙（マークシート）は、いかなる場合でも持ち帰りはできません。
- 試験問題は、試験終了時刻（12時40分）まで在席した方のうち、希望者に限り持ち帰りを認めます。途中退室した場合は、持ち帰りはできません。

※ 問題番号 No. 1 から No.48 までの問題の正解は、1 間について一つです。  
当該問題番号の解答記入欄の正解と思う数字を一つぬりつぶしてください。  
1 間について、二つ以上ぬりつぶしたものは、正解となりません。

※ 問題番号 No. 1 から No. 6 までの 6 問題は必須問題です。全問題を解答してください。

【No. 1】 空気環境に関する記述のうち、**適当でないものはどれか。**

- (1) 一酸化炭素は、炭素を含む物質の燃焼中に酸素が不足すると発生する気体である。
- (2) 二酸化炭素は、直接人体に有害とはならない気体で、空気より軽い。
- (3) 浮遊粉じん量は、室内空気の汚染度を示す指標の一つである。
- (4) ホルムアルデヒドは、内装仕上げ材や家具等から放散され刺激臭を有する。

【No. 2】 水に関する記述のうち、**適当でないものはどれか。**

- (1) 軟水は、カルシウム塩、マグネシウム塩を多く含む水である。
- (2) BOD は、水中に含まれる有機物質の量を示す指標である。
- (3) 0℃の水が氷になると、体積は約 10% 増加する。
- (4) pH は、水素イオン濃度の大小を示す指標である。

【No. 3】 流体に関する記述のうち、**適当でないものはどれか。**

- (1) 圧力計が示すゲージ圧は、絶対圧から大気圧を差し引いた圧力である。
- (2) 毛管現象は、液体の表面張力によるものである。
- (3) 流体が直管路を満流で流れる場合、圧力損失の大きさは、流体の密度と関係しない。
- (4) 定常流は、流れの状態が、場所によってのみ定まり時間的には変化しない。

【No. 4】 熱に関する記述のうち、**適当でないもの**はどれか。

- (1) 熱容量の大きい物質は、温まりにくく冷えにくい。
- (2) 熱放射による熱エネルギーの伝達には、媒体が必要である。
- (3) 熱は、低温の物体から高温の物体へ自然に移ることはない。
- (4) 顕熱は、相変化を伴わない、物体の温度を変えるための熱である。

【No. 5】 電気設備において、「記号又は文字記号」とその「名称」の組合せのうち、**適当でないもの**はどれか。

- | (記号又は文字記号) | (名称)                |
|------------|---------------------|
| (1) EM-IE  | 600 V 耐燃性ポリエチレン絶縁電線 |
| (2) PF     | 合成樹脂製可とう電線管         |
| (3) MC     | 電磁接触器               |
| (4) ELCB   | 配線用遮断器              |

【No. 6】 鉄筋コンクリートの特性に関する記述のうち、**適当でないもの**はどれか。

- (1) 鉄筋コンクリート造は、剛性が低く振動による影響を受けやすい。
- (2) 異形棒鋼は、丸鋼と比べてコンクリートとの付着力が大きい。
- (3) コンクリートはアルカリ性のため、コンクリート中の鉄筋は錆びにくい。
- (4) コンクリートと鉄筋の線膨張係数は、ほぼ等しい。

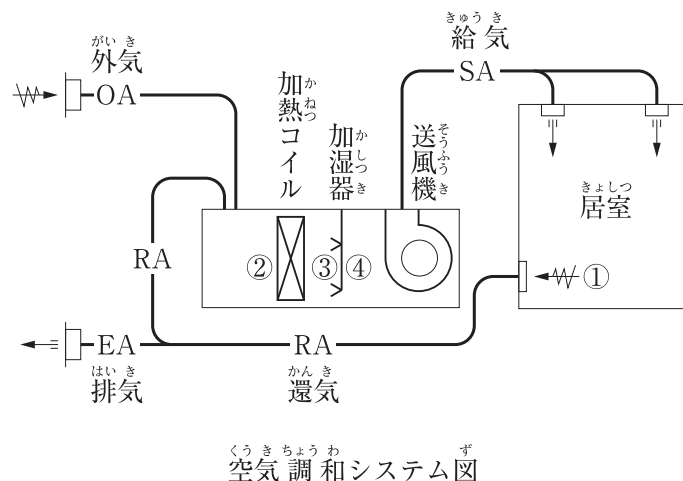
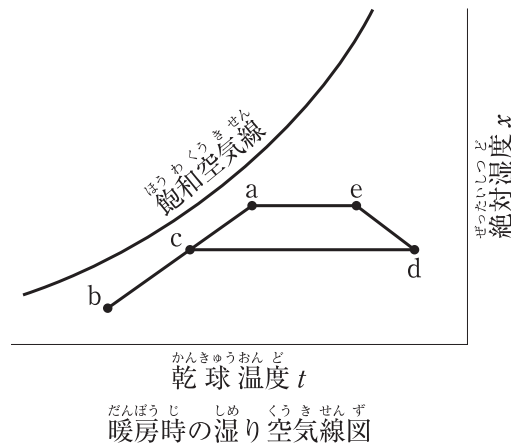
※ 問題番号 No. 7 から No.23 までの 17 問題のうちから 9 問題を選択し、解答してください。

【No. 7】 空気調和方式に関する記述のうち、**適当でないものはどれか。**

- (1) ファンコイルユニット・ダクト併用方式は、全空気方式に比べてダクトスペースが小さくなる。
- (2) ファンコイルユニット・ダクト併用方式は、ファンコイルユニット毎の個別制御が困難である。
- (3) パッケージ形空気調和機方式は、全熱交換ユニット等を使うなどして外気を取り入れる必要がある。
- (4) パッケージ形空気調和機方式の冷媒配管は、長さが短く高低差が小さい方が運転効率が良い。

【No. 8】 下図に示す暖房時の湿り空気線図の d 点に対応する空気調和システム図上の位置として、**適当なもの**はどれか。

- (1) ①
- (2) ②
- (3) ③
- (4) ④



【No. 9】 熱負荷に関する記述のうち、**適当でないもの**はどれか。

- (1) 構造体の構成材質が同じであれば、厚さの薄い方が熱通過率は大きくなる。
- (2) 冷房負荷計算で、窓ガラス面からの熱負荷を算定する時はブラインドの有無を考慮する。
- (3) 暖房負荷計算では、一般的に、外気温度の時間的変化を考慮しない。
- (4) 照明器具による熱負荷は、顕熱と潜熱がある。

【No. 10】 エアフィルターの「種類」と「主な用途」の組合せのうち、**適当でないもの**はどれか。

- | (種類)           | (主な用途)  |
|----------------|---------|
| (1) HEPA フィルター | クリーンルーム |
| (2) 活性炭フィルター   | ガス処理    |
| (3) 自動巻取形      | 一般空調    |
| (4) 電気集じん器     | 厨房排気    |

【No. 11】 放射冷暖房方式に関する記述のうち、**適当でないもの**はどれか。

- (1) 放射冷暖房方式は、室内における上下の温度差が少ない。
- (2) 放射暖房方式は、天井の高いホール等では良質な温熱環境を得られにくい。
- (3) 放射冷房方式は、放熱面温度を下げすぎると放熱面で結露を生じる場合がある。
- (4) 放射冷房方式は、室内空気温度を高め設定しても温熱感的には快適な室内環境を得ることができる。

【No. 12】 パッケージ形空気調和機に関する記述のうち、**適当でないもの**はどれか。

- (1) マルチパッケージ形空気調和機には、1台の屋外機で冷房と暖房を屋内機ごと(せんたく)に選択できる機種もある。
- (2) 業務用パッケージ形空気調和機は、一般的に、代替フロン（HFC）が使用されており、「フロン類の使用の合理化及び管理の適正化に関する法律」の対象となっている。
- (3) パッケージ形空気調和機には、空気熱源ヒートポンプ式と水熱源ヒートポンプ式がある。
- (4) マルチパッケージ形空気調和機方式は、ユニット形空気調和機を用いた空気調和方式(くら)に比べて、機械室面積等が広く必要となる。

【No. 13】 換気に関する記述のうち、**適当でないもの**はどれか。

- (1) 営業用厨房は、燃焼空気の供給のため室内を正圧とする。
- (2) 第一種機械換気方式は、給気側と排気側の両方に送風機を設ける方式である。
- (3) 駐車場の換気として、誘引誘導換気方式を採用する場合がある。
- (4) 第三種機械換気方式では、換気対象室内は負圧となる。

【No. 14】 換気に関する記述のうち、**適当でないもの**はどれか。

- (1) 第二種機械換気方式は、建具等からの室への空気の侵入を抑制できる。
- (2) 局所換気は、汚染物質を汚染源の近くで補そく・処理するため、周辺の室内環境を衛生的かつ安全に保つうえで有効である。
- (3) 温度差を利用する自然換気方式では、換気対象室のなるべく高い位置に給気口を設ける。
- (4) 外気を導入し居室の換気を行う場合は、外気の二酸化炭素濃度も考慮する。

【No. 15】 上水道施設に関する記述のうち、**適当でないものはどれか。**

- (1) 取水施設は、河川、湖沼又は地下の水源より原水を取り入れ、粗いごみや砂を取り除く施設である。
- (2) 送水施設は、取水施設にて取り入れた原水を浄水施設へ送る施設である。
- (3) 着水井には、流入する原水の水位変動を安定させ、その量を調整することで、浄水施設での浄化処理を安定させる役割がある。
- (4) 結合残留塩素は、遊離残留塩素より殺菌作用が低い。

【No. 16】 下水道に関する記述のうち、**適当でないものはどれか。**

- (1) 下水道本管に接続する取付管の勾配は、 $\frac{1}{100}$ 以上とする。
- (2) 公共下水道は、汚水を排除すべき排水施設の相当部分が暗きよ構造となっている。
- (3) 段差接合により下水道管きよを接合する場合、原則として副管を使用するのは、段差が1.5m以上の合流管きよ及び汚水管きよである。
- (4) 下水道本管に放流するための汚水ますの位置は、公道と民有地との境界線付近とし、ますの底部にはインバートを設ける。

【No. 17】 給水設備に関する記述のうち、**適当でないものはどれか。**

- (1) 揚程が30mを超える給水ポンプの吐出し側に取り付ける逆止め弁は、衝撃吸収式とする。
- (2) 受水タンクのオーバーフローの取り出しは、給水吐水口端の高さより上方からとする。
- (3) 受水タンクへの給水には、ウォーターハンマーを起こりにくくするため、一般的に、定水位弁が用いられる。
- (4) クロスコネクションとは、飲料用系統とその他の系統が、配管・装置により直接接続されることをいう。



【No. 18】 給湯設備に関する記述のうち、**適当でないもの**はどれか。

- (1) FF方式のガス給湯器とは、燃焼用の外気導入と燃焼排ガスの屋外への排出を送風機を用いて強制的に行う方式である。
- (2) 60℃の湯60リットルと、10℃の水40リットルを混合した時、混合時に熱損失がないと仮定すると、混合水100リットルの温度は40℃となる。
- (3) 逃し管は、加熱による水の膨張で装置内の圧力が異常に上昇しないように設ける。
- (4) 湯の使用温度は、一般的に、給茶用、洗面用ともに50℃程度である。

【No. 19】 衛生器具の「名称」と当該器具の「トラップの最小口径」の組合せのうち、**適当でないもの**はどれか。

- | (名称)         | (トラップの最小口径) |
|--------------|-------------|
| (1) 大便器      | 75 mm       |
| (2) 掃除用流し    | 50 mm       |
| (3) 汚物流し     | 75 mm       |
| (4) 壁掛け小型小便器 | 40 mm       |

【No. 20】 排水・通気設備に関する記述のうち、**適当でないもの**はどれか。

- (1) トラップの封水は、誘導サイホン作用、自己サイホン作用、蒸発、毛管現象等により損失する場合がある。
- (2) 建物内で用いられる代表的な排水通気方式には、ループ通気方式、各個通気方式、伸頂通気方式等がある。
- (3) 各個通気管は、器具のトラップ下流側の排水管より取り出す。
- (4) 管トラップの形式には、Sトラップ、Pトラップ、Uトラップ及びわんトラップがある。



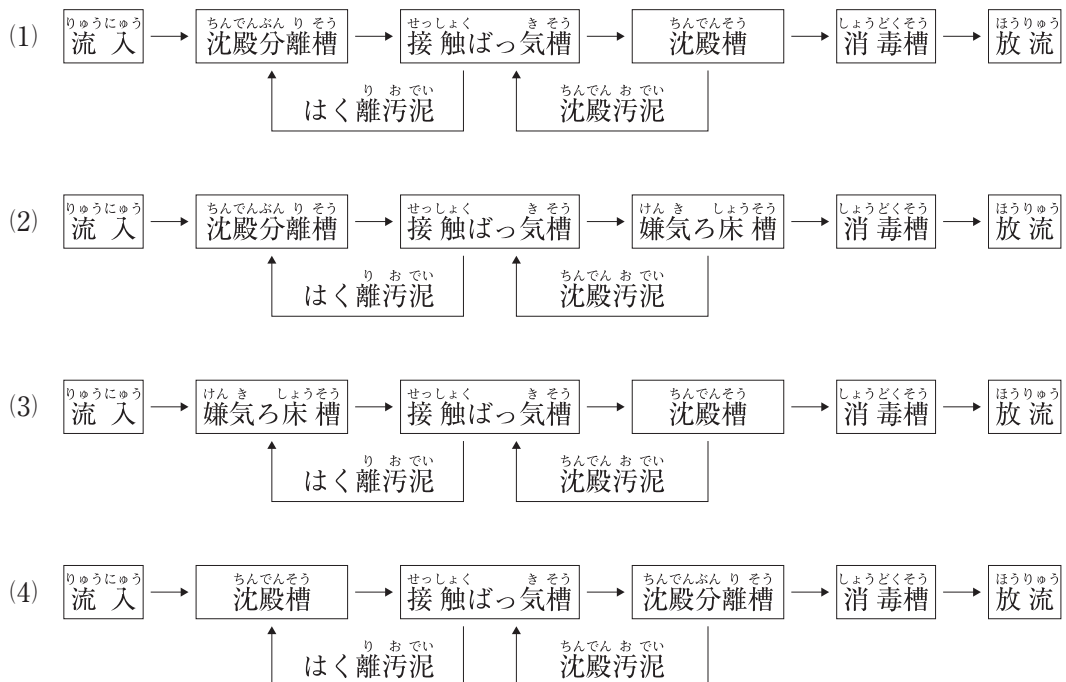
【No. 21】 屋内消火栓設備において、加圧送水装置の方式として、**適当でないものはどれか。**

- (1) 水道直結による方式
- (2) 高架水槽による方式
- (3) 圧力水槽による方式
- (4) ポンプによる方式

【No. 22】 ガス設備に関する記述のうち、**適当でないものはどれか。**

- (1) 貯蔵能力1,000 kg未満のバルク貯槽は、その外面から2 m以内にある火気をさえぎる措置を講じ、かつ、屋外に設置する。
- (2) 液化石油ガス（LPG）用のガス漏れ警報器の有効期間は、5年である。
- (3) ガスの比重が1未満の場合、ガス漏れ警報設備の検知器は燃焼器等から水平距離10 m以内に設ける。
- (4) パイプシャフト内に密閉式ガス湯沸器を設置する場合、シャフト点検扉等に換気口を設ける。

【No. 23】 浄化槽の構造方法を定める告示に示された分離接触ばっ気方式（処理対象人員30人以上）の処理フローとして、**正しいものはどれか。**



※ 問題番号 No.24 から No.28 までの 5 問題は必須問題です。全問題を解答してください。

【No. 24】 空気調和機に関する記述のうち、**適当でないものはどれか。**

- (1) パッケージ形空気調和機は、圧縮機、熱源側熱交換器、利用側熱交換器、膨張弁、送風機、エアフィルター等が、屋外機や屋内機に収納される。
- (2) ユニット形空気調和機の風量調節には、インバーター、スクロールダンパー及びインレットベーン方式があり、省エネルギー効果が最も高いのはインバーター方式である。
- (3) ガスエンジンヒートポンプ式空気調和機は、エンジンの排ガスや冷却水の排熱の有効利用により高い冷房能力が得られる。
- (4) ユニット形空気調和機は、冷却、加熱の熱源装置を持たず、ほかから供給される冷温水等を用いて空気を処理し送風する機器である。

【No. 25】 設備機器に関する記述のうち、**適当でないものはどれか。**

- (1) 冷却塔は、冷凍機等で作る冷水を利用して冷却水の水温を下げる装置である。
- (2) 遠心ポンプでは、吐出量は羽根車の回転速度に比例して変化し、揚程は回転速度の 2 乗に比例して変化する。
- (3) 軸流送風機は、軸方向から空気が入り、軸方向に抜けるものである。
- (4) パン形加湿器は、水槽内の水を電気ヒーター等により加熱し蒸気を発生させて加湿する装置である。

【No. 26】 配管材料及び配管附属品に関する記述のうち、**適当でないものはどれか。**

- (1) バタフライ弁は、仕切弁に比べ、取り付けスペースが小さい。
- (2) 逆止め弁は、チャッキ弁とも呼ばれ、スイング式、リフト式等がある。
- (3) 硬質ポリ塩化ビニル管の接合は、接着接合、ゴム輪接合等がある。
- (4) 硬質ポリ塩化ビニル管の VU 管は、VP 管に比べて設計圧力が高い。

【No. 27】 ダクト及びダクト附属品に関する記述のうち、**適当でないものはどれか。**

- (1) 長方形ダクトの板厚は、ダクトの周長により決定する。
- (2) 長方形ダクトのアスペクト比（長辺/短辺）は、原則として4以下とする。
- (3) フレキシブルダクトは、一般的に、ダクトと吹出口等との接続用として用いられる。
- (4) 変風量ユニットは、室内の負荷変動に応じて風量を変化させるものである。

【No. 28】 「設備機器」と「設計図書に記載する項目」の組合せのうち、**適当でないものはどれか。**

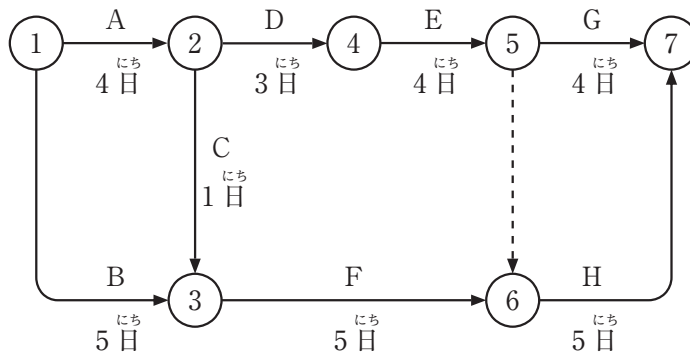
- | (設備機器)             | (設計図書に記載する項目) |
|--------------------|---------------|
| (1) 空気熱源ヒートポンプユニット | 冷温水出入口温度      |
| (2) 送風機            | 初期抵抗          |
| (3) 冷却塔            | 騒音値           |
| (4) 瞬間湯沸器          | 号数            |

※ 問題番号 No.29 から No.38 までの 10 問題のうちから 8 問題を選択し、解答してください。

【No. 29】 公共工事の施工計画等に関する記述のうち、**適当でないもの**はどれか。

- (1) 工事に使用する資機材は、石綿を含有しないものとする。
- (2) 仮設計画は、設計図書に特別の定めがない場合、原則として請負者の責任において定める。
- (3) 現場説明書と質問回答書の内容に相違がある場合は、現場説明書の内容が優先される。
- (4) 工事写真は、後日の目視検査が容易でない箇所のほか、設計図書で定められている箇所についても撮影しなければならない。

【No. 30】 下図に示すネットワーク工程表について、クリティカルパスの「本数」と「所要日数」の組合せとして、**適当なもの**はどれか。  
ただし、図中のイベント間のA～Hは作業内容、日数は作業日数を表す。



- |     | ほんすう<br>(本数) | しよようにつすう<br>(所要日数) |
|-----|--------------|--------------------|
| (1) | 1本           | 15日                |
| (2) | 1本           | 16日                |
| (3) | 2本           | 15日                |
| (4) | 2本           | 16日                |

【No. 31】 品質を確認するための検査に関する記述のうち、**適当でないもの**はどれか。

- (1) 抜取検査には、計数抜取検査と計量抜取検査がある。
- (2) 品物を破壊しなければ検査の目的を達し得ない場合は、全数検査を行う。
- (3) 不良品を見逃すと人身事故のおそれがある場合は、全数検査を行う。
- (4) 抜取検査では、ロットとして、合格、不合格が判定される。

【No. 32】 建設工事における安全管理に関する記述のうち、**適当でないもの**はどれか。

- (1) 熱中症予防のための指標として、気温、湿度及び輻射熱に関する値を組み合わせて計算する暑さ指数（WBGT）がある。
- (2) 回転する刃物を使用する作業では、手が巻き込まれるおそれがあるので、手袋の使用を禁止する。
- (3) 労働者が、就業場所から他の就業場所へ移動する途中で被った災害は、通勤災害に該当しない。
- (4) ツールボックスミーティングとは、関係する作業者が作業開始前に集まり、その日の作業、安全等について話し合いを行うことである。

【No. 33】 機器の据付けに関する記述のうち、**適当でないもの**はどれか。

- (1) 飲料用受水タンクの上には、排水設備や空気調和設備の配管等、飲料水以外の配管は通さないようにする。
- (2) 送風機及びモーターのプーリーの芯出しは、プーリーの外側面に定規、水系等を当て出入りを調整する。
- (3) 汚物排水槽に設ける排水用水中モーターポンプは、点検、引上げに支障がないように、点検用マンホールの真下近くに設置する。
- (4) 壁付洗面器を軽量鉄骨ボード壁に取り付ける場合は、ボードに直接バックハンガーを取り付ける。

【No. 34】 配管及び配管附属品の施工に関する記述のうち、**適当でないもの**はどれか。

- (1) 呼び径 100 の屋内横走り排水管の最小勾配は、 $\frac{1}{200}$  とする。
- (2) 排水トラップの防水深は、50 mm 以上 100 mm 以下とする。
- (3) 便所の床下排水管は、一般的に、勾配を考慮して排水管を給水管より先に施工する。
- (4) 3 階以上にわたる排水立て管には、各階ごとに満水試験継手を取り付ける。

【No. 35】 ダクト及びダクト附属品の施工に関する記述のうち、**適当でないもの**はどれか。

- (1) 給排気ガラの面風速は、騒音の発生等を考慮して決定する。
- (2) ダクトの断面を变形させるときの縮小部の傾斜角度は、30 度以下とする。
- (3) 送風機の接続ダクトに風量測定口を設ける場合は、送風機の吐出し口の直後に取り付ける。
- (4) 浴室等の多湿箇所の排気ダクトは、一般的に、その継目及び継手にシールを施す。

【No. 36】 塗装に関する記述のうち、**適当でないもの**はどれか。

- (1) 塗料の調合は、原則として、工事現場で行う。
- (2) 塗装の工程間隔時間は、材料の種類、気象条件等に応じて定める。
- (3) 塗装場所の気温が 5℃ 以下の場合、原則として、塗装は行わない。
- (4) 下塗り塗料としては、一般的に、さび止めペイントが使用される。

【No. 37】 異種管の接合に関する記述のうち、**適当でないもの**はどれか。

- (1) 金属異種管の接合でイオン化傾向が大きく異なるものは、絶縁継手を介して接合する。
- (2) 配管用炭素鋼鋼管と銅管の接合は、絶縁フランジ接合とする。
- (3) 配管用炭素鋼鋼管とステンレス鋼管の接合は、防振継手を介して接合する。
- (4) 配管用炭素鋼鋼管と硬質塩化ビニル管の接合は、ユニオン又はソケットを用いて接合する。

【No. 38】 空気調和設備の試運転調整における「測定対象」と「測定機器」の組合せのうち、  
適当でないものはどれか。

- | （測定対象）     | （測定機器）    |
|------------|-----------|
| (1) ダクト内圧力 | 直読式検知管    |
| (2) ダクト内風量 | 熱線風速計     |
| (3) 室内温湿度  | アスマン通風乾湿計 |
| (4) 室内気流   | カタ計       |



※ 問題番号 No.39 から No.48 までの 10 問題のうちから 8 問題を選択し、解答してください。

【No. 39】 建設工事の作業所における安全衛生管理に関する記述のうち、「労働安全衛生法」上、誤っているものはどれか。

- (1) 事業者は、労働者の作業内容を変更したときは、当該労働者に対し、その従事する業務に関する安全又は衛生のための教育を行わなければならない。
- (2) 事業者は、移動はしごを使用する場合、はしごの幅は 30 cm 以上のものでなければ使用してはならない。
- (3) 事業者は、可燃性ガス及び酸素を用いて行う金属の溶接、溶断又は加熱の業務に使用するガス等の容器の温度を 40 度以下に保たなければならない。
- (4) 事業者は、酸素欠乏危険作業に労働者を従事させる場合は、当該作業を行う場所の空気中の酸素の濃度を 15 % 以上に保つように換気しなければならない。

【No. 40】 災害補償に関する記述のうち、「労働基準法」上、誤っているものはどれか。

- (1) 労働者が業務上負傷し、又は疾病にかかった場合においては、使用者は、その費用で必要な療養を行い、又は必要な療養の費用を負担しなければならない。
- (2) 労働者が業務上負傷し、労働することができないために賃金を受けない場合においては、使用者は、平均賃金の  $\frac{60}{100}$  の休業補償を行わなければならない。
- (3) 労働者が業務上負傷し、又は疾病にかかり、治った場合において、その身体に障害が存するときは、使用者は、その障害の程度に応じて、金銭的障害補償を行わなければならない。
- (4) 労働者が重大な過失によって業務上負傷したときに、使用者がその過失について行政官庁の認定を受けた場合においても、休業補償又は障害補償を行わなければならない。

【No. 41】 建築物の面積、高さ及び階数の算定方法に関する記述のうち、「建築基準法」上、誤っているものはどれか。

- (1) 建築物の外壁又はこれに代わる柱の中心線から水平距離 1 m 突き出たひさしの水平投影面積は、当該建築物の建築面積に算入しない。
- (2) 建築物の塔屋部分は、その用途と面積にかかわらず建築物の階数に算入しない。
- (3) 延べ面積は、建築物の各階の床面積の合計である。
- (4) 屋根の棟飾りは、建築物の高さに算入しない。

【No. 42】 建築物に設ける中央管理方式の空気調和設備によって、居室の空気が適合しなければならない基準として、「建築基準法」上、誤っているものはどれか。

- (1) 浮遊粉じんの量は、おおむね空気 1 m<sup>3</sup> につき 0.15 mg 以下とする。
- (2) 一酸化炭素の含有率は、おおむね 100 万分の 100 以下とする。
- (3) 炭酸ガスの含有率は、おおむね 100 万分の 1,000 以下とする。
- (4) 相対湿度は、おおむね 40 % 以上 70 % 以下とする。

【No. 43】 建設業の許可を受けた建設業者が、現場に置く主任技術者等に関する記述のうち、「建設業法」上、誤っているものはどれか。

- (1) 主任技術者は、当該建設工事の施工計画の作成、工程管理、品質管理その他の技術上の管理及び当該建設工事の施工に従事する者の技術上の指導監督の職務を誠実に行わなければならない。
- (2) 工事現場における建設工事の施工に従事する者は、主任技術者又は監理技術者がその職務として行う指導に従わなければならない。
- (3) 発注者から直接建設工事を請け負った特定建設業者は、その工事の下請契約の請負代金の総額が一定額以上の場合、主任技術者の代わりに監理技術者を置かなければならない。
- (4) 主任技術者は、請負契約の履行を確保するため、請負人に代わって工事の施工に関する一切の事項を処理しなければならない。

【No. 44】 建設業に関する記述のうち、「建設業法」上、誤っているものはどれか。

- (1) 建設業者は、建設工事の注文者から請求があったときは、請負契約の成立後、速やかに建設工事の見積書を交付しなければならない。
- (2) 建設業者は、共同住宅を新築する建設工事を請け負った場合、いかなる方法をもってするかを問わず、一括して他人に請け負わせてはならない。
- (3) 請負人は、現場代理人を置く場合においては、当該現場代理人の権限に関する事項等を、書面により注文者に通知しなければならない。
- (4) 建設工事の請負契約の当事者は、契約の締結に際して、工事内容、請負代金の額、工事着手の時期及び工事完成の時期等を書面に記載し、相互に交付しなければならない。

【No. 45】 消防の用に供する設備のうち、「消防法」上、消火設備に該当しないものはどれか。

- (1) 消火器
- (2) 屋内消火栓設備
- (3) 防火水槽
- (4) スプリンクラー設備

【No. 46】 次の建設資材のうち、「建設工事に係る資材の再資源化等に関する法律」上、再資源化が特に必要とされる特定建設資材に該当しないものはどれか。

- (1) コンクリート及び鉄から成る建設資材
- (2) アスファルト・コンクリート
- (3) アスファルト・ルーフィング
- (4) 木材

【No. 47】 「騒音規制法」上、特定建設作業に伴って発生する騒音を規制する指定地域内において、災害その他非常の事態の発生により当該特定建設作業を緊急に行う必要がある場合にあって、当該騒音について規制が適用されるものはどれか。

- (1) 1日14時間を超えて行われる作業に伴って発生する騒音
- (2) 深夜に行われる作業に伴って発生する騒音
- (3) 連続して6日間を超えて行われる作業に伴って発生する騒音
- (4) 作業場所の敷地境界線において、85デシベルを超える大きさの騒音

【No. 48】 廃棄物の処理に関する記述のうち、「廃棄物の処理及び清掃に関する法律」上、誤っているものはどれか。

- (1) 地山の掘削により生じる土砂は、産業廃棄物として処理する。
- (2) 廃エアコンディショナー（国内における日常生活に伴って生じたものに限る。）に含まれるポリ塩化ビフェニルを使用する部品は、特別管理一般廃棄物である。
- (3) 建築物の改築に伴い生じた衛生陶器の破片は、産業廃棄物として処理する。
- (4) 建築物の改築に伴い除去したビニル床タイルに、石綿をその重量の0.1%を超えて含有する場合、石綿含有産業廃棄物として処理する。

※ 問題番号 No.49 から No.52 までの問題の正解は、1 問について二つです。

当該問題番号の解答記入欄の正解と思う数字を二つぬりつぶしてください。

1 問について、一つだけぬりつぶしたのや、三つ以上ぬりつぶしたものは、正解となりません。

※ 問題番号 No.49 から No.52 までの 4 問題は必須問題です。全問題を解答してください。

【No. 49】 工程表に関する記述のうち、**適当でないものはどれか。**

**適当でないものは二つあるので、二つとも答えなさい。**

- (1) ガントチャート工程表は、各作業の進行度合いが把握しやすく、建築工事で頻繁に使用される。
- (2) ガントチャート工程表は、各作業の前後関係が不明等の欠点があり、これを改善し発展させたものがバーチャート工程表である。
- (3) バーチャート工程表は、作業間の順序関係が理解しやすく、大規模工事を管理するのに適している。
- (4) ネットワーク工程表は、工期の短縮や遅れなどに速やかに対処・対応できる特徴を持っている。

【No. 50】 機器の据付けに関する記述のうち、**適当でないものはどれか。**

**適当でないものは二つあるので、二つとも答えなさい。**

- (1) ユニット形空調機の基礎の高さは、ドレンパンからの排水に空調機用トラップを設けるため 150 mm 程度とする。
- (2) 冷却塔を建物の屋上に設置する場合は、防振装置を取り付けてはならない。
- (3) 冷凍機に接続する冷水、冷却水の配管は、荷重が直接本体にかからないようにする。
- (4) 排水用水中モーターポンプは、ピットの壁から 50 mm 程度離して設置する。

【No. 51】 配管及び配管附属品の施工に関する記述のうち、**適当でないものはどれか。**  
**適当でないものは二つあるので、二つとも答えなさい。**

- (1) 雨水ますには、ます内に排水や固形物が滞留しないようにインバートを設ける。
- (2) 排水用硬質塩化ビニルライニング鋼管の接続には、排水鋼管用可とう継手（MD ジョイント）を使用する。
- (3) 鋼管のねじ加工には、切削ねじ加工と転造ねじ加工がある。
- (4) 樹脂ライニング鋼管を切断する場合には、ねじ加工機に附属するパイプカッターを使用する。

【No. 52】 ダクト及びダクト附属品に関する記述のうち、**適当でないものはどれか。**  
**適当でないものは二つあるので、二つとも答えなさい。**

- (1) ダクトを拡大する場合は、15度以下の拡大角度とする。
- (2) 風量測定口の数、一般的に、ダクトの長辺が700 mmの場合は、1個とする。
- (3) 防火区画と防火ダンパーとの間のダクトは、厚さ1.2 mm以上の鋼板製とする。
- (4) 外壁に取り付けるガラリには、衛生上有害なものの侵入を防ぐため、金網等を設ける。