

平成 22 年度 2 級管工事施工管理技術検定 実地試験問題

次の注意をよく読んでから始めてください。

【注 意】

1. これは実地試験問題です。表紙とも 4 枚 6 問題あります。
2. 解答用紙に試験地、受験番号、氏名を間違いのないように記入してください。
3. 問題 No. 1 は必須問題です。必ず解答してください。
問題 No. 2 と No. 3 の 2 問題のうちから 1 問題を選択し、解答してください。
問題 No. 4 と No. 5 の 2 問題のうちから 1 問題を選択し、解答してください。
問題 No. 6 は必須問題です。必ず解答してください。
以上の結果、全部で 4 問題を解答することになります。
4. 解答は別紙解答用紙の所定の解答欄に記入してください。
5. 選択した問題は、解答用紙の選択欄に○印を記入してください。
6. 選択問題は、指定数を超えて解答した場合、減点となりますから十分注意してください。
7. 解答を訂正する場合は、消しゴムできれいに消してから訂正してください。
8. 問題用紙の余白は、計算等に使用して差し支えありません。
ただし、解答用紙は計算等に使用しないでください。
9. この問題用紙は、試験終了時刻（15 時 40 分）まで在席した方のうち、希望者に限り持ち帰りを認めます。途中退室した場合は、持ち帰りできません。なお、解答用紙はいかなる場合でも持ち帰りはできません。

問題 No. 1 は必須問題です。必ず解答してください。解答は別紙解答用紙に記入してください。

【No. 1】 次の設問 1、設問 2 及び設問 3 の答えを解答欄に記入しなさい。

〔設問 1〕 (1)に示す機材について、その使用場所又は使用目的を記述しなさい。

〔設問 2〕 (2)に示す図において、(イ)、(ロ)及び(ハ)の答えを記入しなさい。

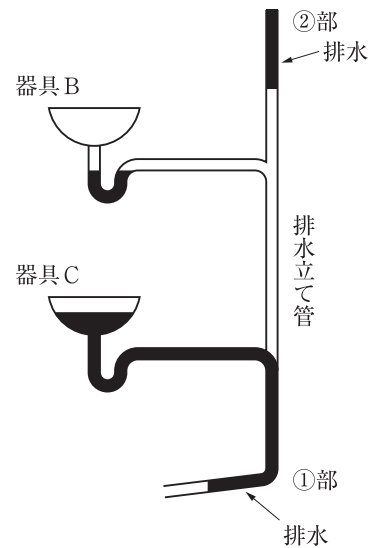
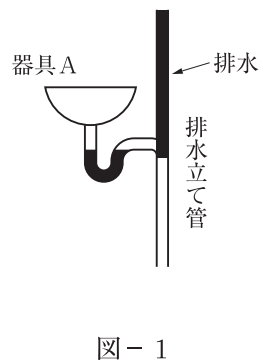
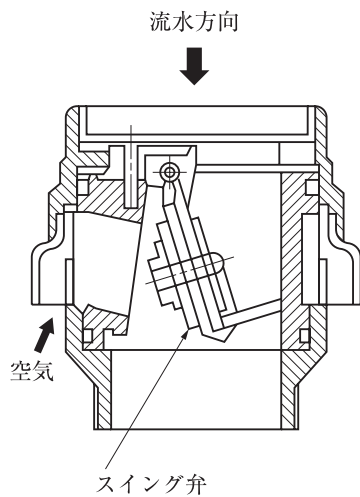
(イ) 図-1 において、多量の排水が落下するとき、器具 A の排水トラップに発生するおそれのある現象を記入しなさい。

(ロ) 図-2 において、器具 C より水が排出され①部が満流状態になった場合に、排水立て管の②部から多量の排水が落下して来たとき、器具 B の排水トラップに発生する現象を記入しなさい。

(ハ) 器具 A 及び器具 B の排水トラップに発生する現象を防止する方法を簡潔に記述しなさい。

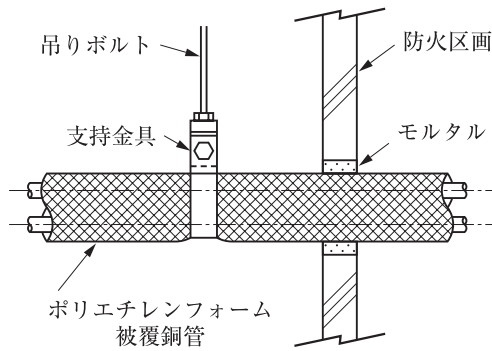
(1) 大気圧式バキュームブレーカ

(2) 排水状況図 (図-1 及び図-2)

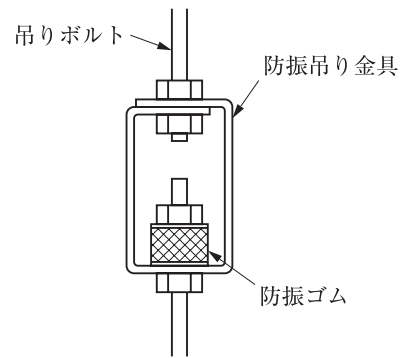


〔設問3〕 (3)及び(4)に示す図において、**適当なもの**には○、**適当でないもの**には×を正誤欄に記入し、×とした場合には、理由又は改善策を記述しなさい。

(3) 横走り冷媒配管の施工要領図



(4) ダクトの防振吊り(シングルタイプ)要領図



問題 No. 2 と No. 3 の 2 問題のうちから 1 問題を選択し、解答は別紙解答用紙に記入してください。選択した問題は、**選択欄**に○印を記入してください。

【No. 2】 パッケージ形空気調和機を据え付ける場合の留意事項を 4 つ解答欄に簡潔に記述しなさい。ただし、工程管理及び安全管理に関する事項は除く。

【No. 3】 事務所ビルで、給排水衛生設備工事の完成検査後に引き渡す図書のうち、保守管理に必要な図書名を 4 つ解答欄に記入しなさい。

問題 No. 4 と No. 5 の 2 問題のうちから 1 問題を選択し、解答は別紙解答用紙に記入してください。選択した問題は、選択欄に○印を記入してください。

【No. 4】 ある建築物の便所の衛生設備工事の作業（日数、工事比率％）は、以下のとおりである。次の設問の答えを解答欄に記入しなさい。

（作業） 墨出し・吊り金具（1日、2％）、器具A（和風大便器）取付け（2日、12％）、器具B（洋風大便器、小便器、洗面器）取付け（3日、40％）、配管（5日、20％）、保温（2日、8％）、水圧試験（2日、4％）、試運転・調整（2日、12％）、後片付け（1日、2％）

（施工条件）①先行する作業と後続する作業は、並行作業はできない。

②配管は、建築仕上げ内の隠ぺい配管とし、建築仕上げ工事には3日間要する。

③工事はできる限り早く終了させるものとし、土、日曜日等の休日は考慮しない。

〔設問1〕 横線式工程表（バーチャート）の作業名欄に、作業を作業順に並べ替えて記入しなさい。

〔設問2〕 横線式工程表（バーチャート）を完成させなさい。

〔設問3〕 累積出来高曲線を記入し、各作業の開始又は完了日ごとに累積出来高の数字を記入しなさい。

〔設問4〕 給水管、給湯管及び雑排水管のうち、優先して施工する配管の用途とその理由を簡潔に記述しなさい。

〔設問5〕 屋外の埋設配管の埋設深さを決定する要因を簡潔に記述しなさい。

作業名	工事比率％	日																									累積比率％
		1	2	3	4	5	6	7	8	9	10	11	12	13	14	15	16	17	18	19	20	21	22	23	24	25	
墨出し・吊り金具	2	□																									100
器具A取付け	12		□																								90
																											80
																											70
																											60
器具B取付け	40																										50
試運転・調整	12																										40
後片付け	2																										30
																											20
																											10
																											0

【No. 5】 次の設問1及び設問2の答えを解答欄に記入しなさい。

〔設問1〕 労働安全衛生に関する文中、内に当てはまる、「労働安全衛生法」上に定められている数値を解答欄に記入しなさい。

- (1) 事業者は、作業所内で使用する脚立については、脚と水平面の角度をA度以下とし、かつ、折りたたみ式のものにあつては、脚と水平面の角度を確実に保つための金具等を備えたものとしなければならない。
- (2) 事業者は、高さがB m以上の箇所で作業を行なう場合において、労働者に安全带等を使用させるときは、安全带等を安全に取り付けるための設備等を設けなければならない。

〔設問2〕 労働安全衛生に関する文中、内に当てはまる、「労働安全衛生法」上に定められている用語又は数値を選択欄から選び、解答欄に記入しなさい。

- (1) 建設業を行う事業者は、常時10人以上50人未満の労働者を使用する事業場には、Cを選任しなければならない。
- (2) 事業者は、労働者をつり上げ荷重が1トン未満の移動式クレーンの運転（道路上を走行させる運転を除く。）の業務につかせるときは、Dを行なわなければならない。
- (3) 事業者は、手掘りにより、砂からなる地山の掘削の作業を行なうときは、掘削面のこう配をE度以下とし、又は掘削面の高さを5m未満としなければならない。

選択欄

安全衛生推進者、安全衛生責任者、安全管理者
安全教育、特別の教育、運転講習
35、45、60

問題 No. 6 は必須問題です。必ず解答してください。解答は別紙解答用紙に記入してください。

【No. 6】 あなたが経験した管工事のうちから、代表的な工事を1つ選び、次の設問の答えを解答欄に記入しなさい。

〔設問1〕 その工事につき、次の事項について記入しなさい。

- (1) 工事件名〔例：◎◎ビル(◇◇邸)、□□設備工事〕
- (2) 工事場所〔例：◎◎県◇◇市〕
- (3) 設備工事概要〔例：設備の工事種目、規模等、建物の構造、階数、延べ面積〕
- (4) 現場でのあなたの立場又は役割

〔設問2〕 上記工事を施工するに当たり「**工程管理**」上、あなたが**特に重要と考えた事項**を1つあげ、それについて**とった措置又は対策**を簡潔に記述しなさい。

- (1) 特に重要と考えた事項
- (2) とった措置又は対策

〔設問3〕 上記工事を施工するに当たり「**安全管理**」上、あなたが**特に重要と考えた事項**を1つあげ、それについて**とった措置又は対策**を簡潔に記述しなさい。

- (1) 特に重要と考えた事項
- (2) とった措置又は対策