

平成 28 年度

1 級管工事施工管理技術検定

実地試験問題

次の注意をよく読んでから解答してください。

【注 意】

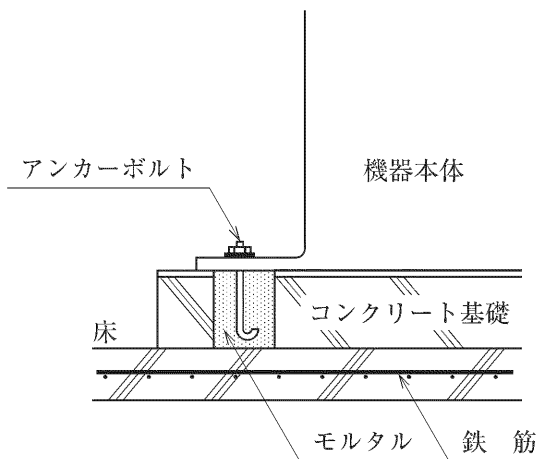
1. これは実地試験問題です。表紙とも 4 枚 6 問題あります。
2. 解答用紙に試験地、受験番号、氏名を間違いのないように記入してください。
3. 問題 1 は必須問題です。必ず解答してください。
問題 2 と問題 3 の 2 問題のうちから 1 問題を選択し、解答してください。
問題 4 と問題 5 の 2 問題のうちから 1 問題を選択し、解答してください。
問題 6 は必須問題です。必ず解答してください。
以上の結果、全部で 4 問題を解答することになります。
4. 解答は解答用紙の所定の解答欄に記入してください。
5. 選択した問題は、解答用紙の選択欄に○印を記入してください。
6. 解答は、鉛筆又はシャープペンシルで記入してください。
7. 選択問題は、指定数を超えて解答した場合、減点となりますから十分注意してください。
8. 解答を訂正する場合は、プラスチック製消しゴムできれいに消してから訂正してください。
9. この問題用紙の余白は、計算等に使用してもさしつかえありません。
ただし、解答用紙は計算等に使用しないでください。
10. 解答用紙を必ず試験監督者に提出後、退室してください。
解答用紙は、いかなる場合でも持ち帰りできません。
11. 試験問題は、試験終了時刻（16 時 00 分）まで在席した方のうち、希望者に限り持ち帰りを認めます。途中退室した場合は、持ち帰りできません。

問題 1 は必須問題です。必ず解答してください。解答は解答用紙に記述してください。

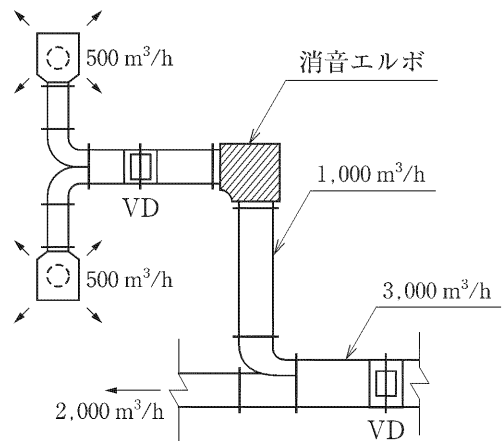
【問題 1】 次の設問 1 及び設問 2 の答えを解答欄に記述しなさい。

〔設問 1〕 (1)～(4)に示す各図について、適切でない部分の改善策を具体的かつ簡潔に記述しなさい。

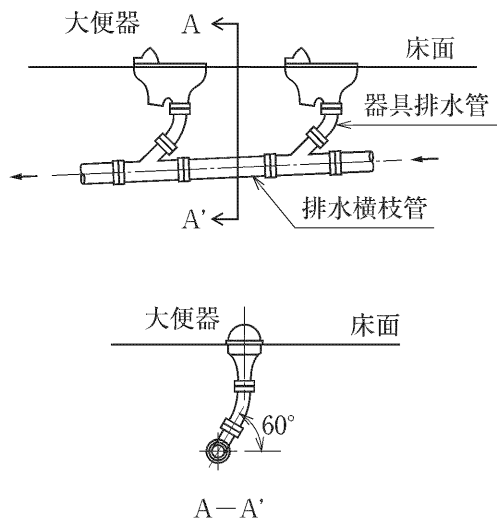
(1) 重量機器のアンカーボルトの施工要領



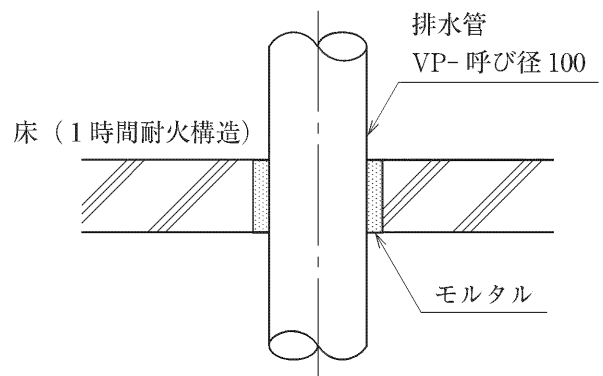
(2) ダクト施工要領



(3) 器具排水管と排水横枝管の施工要領



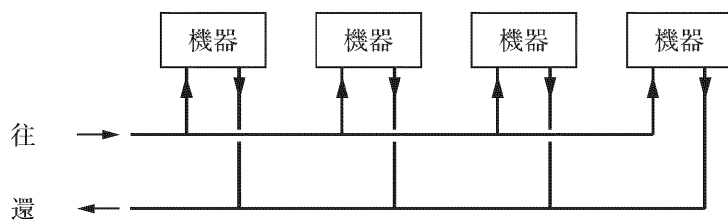
(4) 防火区画を貫通する配管の施工要領



〔設問2〕 (5)に示すダイレトリターン方式の配管図を、リバースリターン方式となるように図を変更しなさい。(不要となる部分は、~~~~~~~~~ のように記載する。)

また、ダイレトリターン方式と比較した場合のリバースリターン方式の長所を記述しなさい。

(5) ダイレトリターン方式



問題2と問題3の2問題のうちから1問題を選択し、解答は解答用紙に記述してください。選択した問題は、解答用紙の選択欄に○印を記入してください。

【問題2】 直だきの吸収冷温水機について、据付けにおける施工上の留意事項、単体試運転調整における確認・調整事項のうちから、4つ解答欄に具体的かつ簡潔に記述しなさい。

ただし、搬入、工程管理及び安全管理に関する事項は除く。

【問題3】 高置タンク方式の給水設備について、揚水用渦巻ポンプの単体試運転調整における確認・調整事項を、4つ解答欄に具体的かつ簡潔に記述しなさい。

ただし、工程管理及び安全管理に関する事項は除く。

問題4と問題5の2問題のうちから1問題を選択し、解答は解答用紙に記述してください。選択した問題は、解答用紙の選択欄に○印を記入してください。

【問題4】 図-1に示すネットワーク工程表において、次の設問1～設問5の答えを解答欄に記述しなさい。

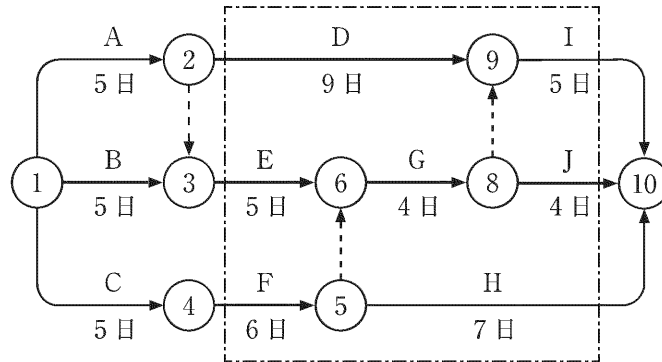


図-1

〔設問1〕 クリティカルパスを作業名で示しなさい。

〔設問2〕 次の(1)及び(2)の事実が作業開始後に判明し、図-1のネットワーク工程表の一点鎖線で囲んだ部分の変更が必要となった。図-2の変更後のネットワーク工程表を完成させなさい。

- (1) 作業Dを前期と後期に分割する必要が生じ、前期の作業D₁は3日、後期の作業D₂は6日となった。また、後期の作業D₂は、イベント⑥の後でなければ開始できないこととなった。この際、作業D₁と作業D₂の間のイベントを⑦とする。
- (2) 作業Gが5日となった。

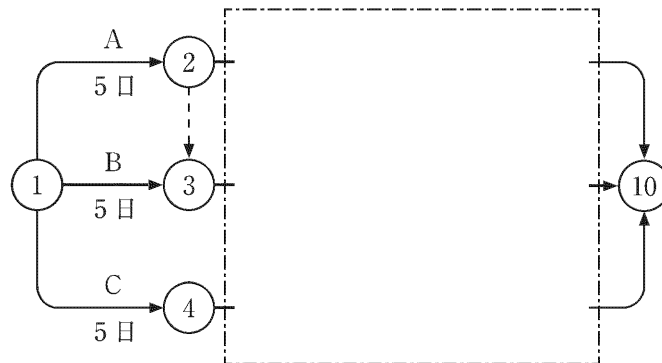


図-2

〔設問 3〕 変更後のイベント⑨の最早開始時刻（EST）は何日か。

〔設問 4〕 変更後の所要工期を示しなさい。

〔設問 5〕 変更後の工期を従来の工期で完了させるためには、どの作業を何日短縮すればよいか。

ただし、短縮できる作業は、開始 5 日目以降からの作業とし、〔設問 2〕に示す開始後に変更した作業（D₁、D₂及びG）は再変更できない。また、短縮できる作業日数は、当初作業日数の 2 割以内でかつ整数とし、短縮する作業の数は最少とする。

【問題 5】 次の設問 1 及び設問 2 の答えを解答欄に記述しなさい。

〔設問 1〕 建設工事現場における、労働安全衛生に関する文中、 内に当てはまる「労働安全衛生法」上に定められている用語又は数値を記述しなさい。

- (1) 事業者は、常時 50 人以上の労働者を使用する事業場において、安全委員会、衛生委員会又は安全衛生委員会を毎月 1 回以上開催し、その議事で重要なものに係る記録を作成して、これを A 年間保存しなければならない。
- (2) 統括安全衛生責任者を選任した事業者は、厚生労働省令で定める資格を有する者のうちから、 B を選任し、その者に統括安全衛生責任者が統括管理すべき事項のうち、技術的事項を管理させなければならない。
- (3) 事業者は、排水管の敷設において、掘削面の高さが 3 m となる地山の掘削作業をする場合、その作業の方法を決定し、作業を直接指揮させるために、 C を選任しなければならない。
- (4) 足場（一側足場を除く）における高さが 3 m の作業場所の作業床は、つり足場の場合を除き、その幅は 40 cm 以上とし、床材間のすき間は D cm 以下としなければならない。

〔設問 2〕 建物内の既設汚水槽の内部にて作業をする場合、作業開始前に、その汚水槽内部の空気中において濃度を測定しなければならない気体の名称を 2 つ記述しなさい。

問題 6 は必須問題です。必ず解答してください。解答は解答用紙に記述してください。

【問題 6】 あなたが経験した管工事のうちから、代表的な工事を 1 つ選び、次の設問 1 ～設問 3 の答えを解答欄に記述しなさい。

〔設問 1〕 その工事につき、次の事項について記述しなさい。

- (1) 工事件名
- (2) 工事場所
- (3) 設備工事概要
- (4) 現場での施工管理上のあなたの立場又は役割

〔設問 2〕 上記工事を施工するにあたり「安全管理」上、あなたが特に重要と考えた事項をあげ、それについてとった措置又は対策を簡潔に記述しなさい。

〔設問 3〕 上記工事の「総合的な試運転調整」又は「完成に伴う自主検査」において、あなたが特に重要と考えた事項をあげ、それについてとった措置を簡潔に記述しなさい。