

平成 27 年度

1 級管工事施工管理技術検定

実地試験問題

次の注意をよく読んでから解答してください。

【注 意】

1. これは実地試験問題です。表紙とも 4 枚 6 問題あります。
2. 解答用紙に試験地、受験番号、氏名を間違いのないように記入してください。
3. 問題番号 No. 1 は必須問題です。必ず解答してください。
問題番号 No. 2 と No. 3 の 2 問題のうちから 1 問題を選択し、解答してください。
問題番号 No. 4 と No. 5 の 2 問題のうちから 1 問題を選択し、解答してください。
問題番号 No. 6 は必須問題です。必ず解答してください。
以上の結果、全部で 4 問題を解答することになります。
4. 解答は別紙解答用紙の所定の解答欄に記入してください。
5. 選択した問題は、解答用紙の選択欄に○印を記入してください。
6. 解答は、鉛筆又はシャープペンシルで記入してください。
7. 選択問題は、指定数を超えて解答した場合、減点となりますから十分注意してください。
8. 解答を訂正する場合は、プラスチック製消しゴムできれいに消してから訂正してください。
9. 問題用紙の余白は、計算等に使用してさしつかえありません。
ただし、解答用紙は計算等に使用しないでください。
10. 解答用紙を必ず試験監督者に提出後、退席してください。
解答用紙は、いかなる場合でも持ち帰りできません。
11. この試験問題は、試験終了時刻（16 時 00 分）まで在席した方のうち、希望者に限り持ち帰りを認めます。途中退室した場合は、持ち帰りできません。

問題番号 No. 1 は必須問題です。必ず解答してください。解答は別紙解答用紙に記入してください。

【No. 1】 次の設問 1 及び設問 2 の答えを解答欄に記入しなさい。

〔設問 1〕 (1)に示す図において、(イ)及び(ロ)の答えを解答欄に記述しなさい。

(イ) 図-1 において、多量の排水が排水立て管を流れる時、器具 A の排水トラップに発生するおそれのある現象を記述しなさい。

(ロ) 図-2 において、器具 C からの排水により、排水横主管の①部が瞬間的に満流状態になった時に、②部から多量の排水が落下した場合、器具 B の排水トラップに発生するおそれのある現象を記述しなさい。

(1) 排水状況図 (図-1 及び図-2)

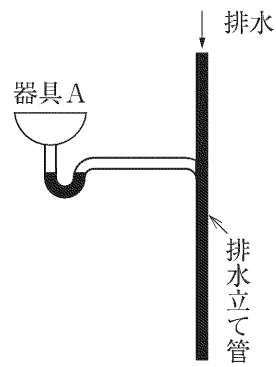


図-1

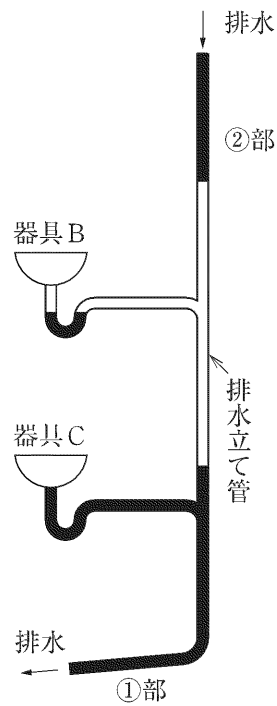
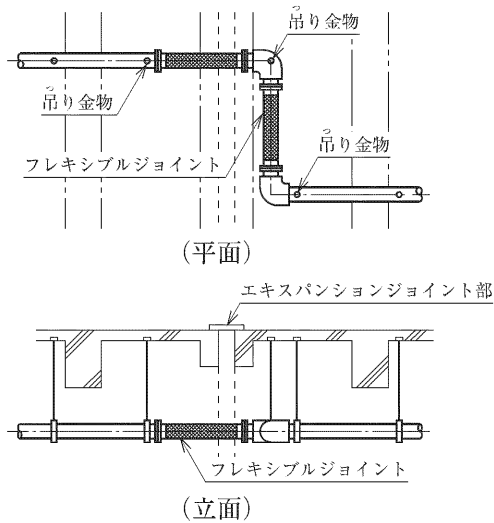


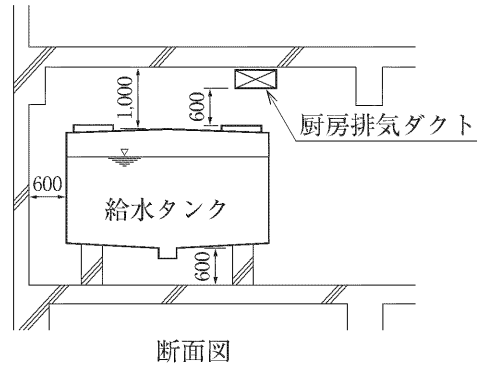
図-2

〔設問2〕 (2)~(5)に示す各図において、**適切でない部分の改善策**を具体的かつ簡潔に解答欄に記述
 下さい。

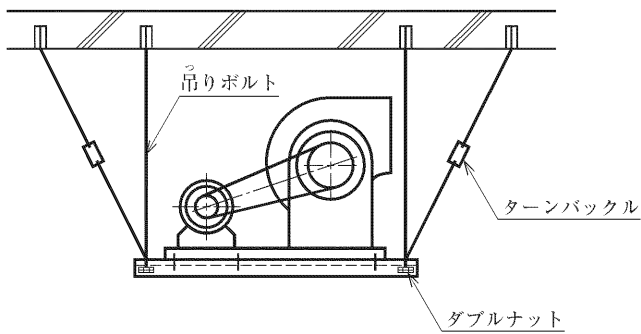
(2) 建物エキスパンションジョイント部の
 配管要領



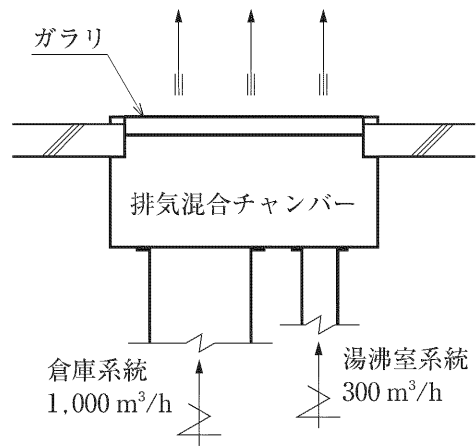
(3) 給水タンクまわり状況図



(4) 天井吊り送風機（呼び番号4）の設置
 要領



(5) 排気チャンバーまわり状況図



問題番号 No. 2 と No. 3 の 2 問題のうちから 1 問題を選択し、解答は別紙解答用紙に記入してください。選択した問題は、解答用紙の選択欄に○印を記入してください。

【No. 2】 マルチパッケージ形空気調和機における冷媒配管の施工上の留意事項を、4 つ解答欄に具体的かつ簡潔に記述しなさい。

ただし、工程管理及び安全管理に関する事項は除く。

【No. 3】 飲料用の高置タンクを据え付ける場合の施工上の留意事項を、4 つ解答欄に具体的かつ簡潔に記述しなさい。

ただし、搬入、工程管理及び安全管理に関する事項は除く。

問題番号 No. 4 と No. 5 の 2 問題のうちから 1 問題を選択し、解答は別紙解答用紙に記入してください。 選択した問題は、解答用紙の選択欄に○印を記入してください。

【No. 4】 図-1 に示すネットワーク工程表において、次の設問 1～設問 5 の答えを解答欄に記入しなさい。

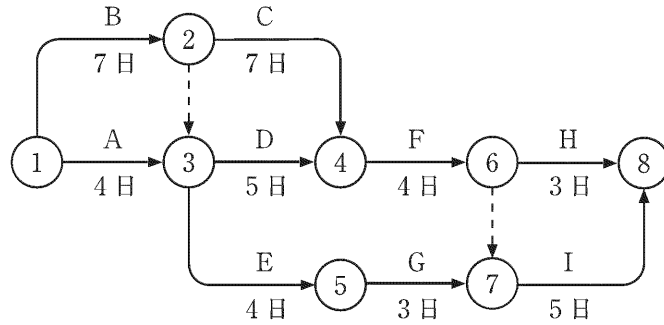


図-1

〔設問 1〕 クリティカルパスと所要工期を示しなさい。

〔設問 2〕 図-1 に示したネットワーク工程表をもとに、最早計画（すべての作業を、最早開始時刻で開始して最早完了時刻で終了する。）でのタイムスケール表示形式の工程表を、図-2 を参考に完成させなさい。

この際、矢線は作業日を実線、非作業日を波線で明確に区分して示しなさい。

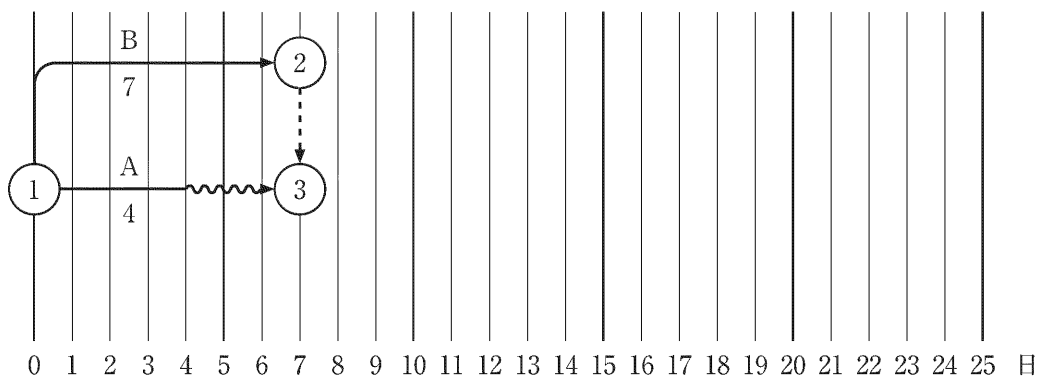


図-2

〔設問 3〕 最早計画とした、図-2 の作業 A における矢線の右側に表われる波線部分のフロートの名称を記述しなさい。

〔設問4〕 作業開始後に工程を検討したところ、作業Fにさらに2日必要なことが判明した。その他の作業は予定どおり進行する場合、フォローアップ後の所要工期を示しなさい。

〔設問5〕 タイムスケール表示形式のネットワーク工程表の工程管理上の利点を記述しなさい。

【No. 5】 次の建設工事における労働安全衛生に関する文中、内に当てはまる「労働安全衛生法」上に定められている用語又は数値を解答欄に記入しなさい。

- (1) 事業者は、石綿等を取り扱う作業をする場合は、労働者の健康障害を予防するための措置を担当させるために、 A 技能講習を修了した者のうちから、 A を選任しなければならない。
- (2) 作業床の高さが B m以上の高所作業車の運転（道路上を走行させる運転を除く。）の業務は、当該業務に関わる技能講習を修了した者に行わせなければならない。
- (3) 事業者は、つり上げ荷重が1トン未満のクレーン、移動式クレーン又はデリックの玉掛けの業務に労働者をつかせるときは、当該労働者に対し、当該業務に関する安全のための C を行わなければならない。
- (4) 特定元方事業者は、その労働者及び関係請負人の労働者の作業が同一の場所において行われることによって生じる労働災害を防止するために行う作業場所の巡視は、 D に少なくとも1回、これを行わなければならない。
- (5) 建設業においては、常時使用する労働者が100人以上の事業場ごとに、 E を選任し、その者に安全衛生に関する事項を統括管理させなければならない。

問題番号 No. 6 は必須問題です。必ず解答してください。解答は別紙解答用紙に記入してください。

【No. 6】 あなたが経験した管工事のうちから、代表的な工事を1つ選び、次の設問1～設問3の答えを解答欄に記述しなさい。

〔設問1〕 その工事につき、次の事項について記述しなさい。

- (1) 工事件名
- (2) 工事場所
- (3) 設備工事概要
- (4) 現場での施工管理上のあなたの立場又は役割

〔設問2〕 上記工事を施工するにあたり「**工程管理**」上、あなたが**特に重要と考えた事項**をあげ、それについてとった**措置又は対策**を簡潔に記述しなさい。

〔設問3〕 上記工事の「**材料・機器の現場受入検査**」において、あなたが**特に重要と考えて実施した検査内容**を簡潔に記述しなさい。