

平成 24 年度

1 級管工事施工管理技術検定 実地試験問題

次の注意をよく読んでから始めてください。

〔注 意〕

1. これは実地試験問題です。表紙とも 4 枚 6 問題あります。
2. 解答用紙に試験地、受験番号、氏名を間違いのないように記入してください。
3. 問題 No. 1 は必須問題です。必ず解答してください。
問題 No. 2 と No. 3 の 2 問題のうちから 1 問題を選択し、解答してください。
問題 No. 4 と No. 5 の 2 問題のうちから 1 問題を選択し、解答してください。
問題 No. 6 は必須問題です。必ず解答してください。
以上の結果、全部で 4 問題を解答することになります。
4. 解答は別紙解答用紙の所定の解答欄に記入してください。
5. 選択した問題は、解答用紙の選択欄に○印を記入してください。
6. 選択問題は、指定数を超えて解答した場合、減点となりますから十分注意してください。
7. 解答を訂正する場合は、消しゴムできれいに消してから訂正してください。
8. 問題用紙の余白は、計算等に使用して差し支えありません。
ただし、解答用紙は計算等に使用しないでください。
9. この試験問題は、試験終了時刻（16 時 00 分）まで在席した方のうち、希望者に限り持ち帰りを認めます。途中退室した場合は、持ち帰りできません。なお、解答用紙はいかなる場合でも持ち帰りはできません。

問題 No. 1 は必須問題です。必ず解答してください。解答は別紙解答用紙に記入してください。

【No. 1】 次の設問 1～設問 4 の答えを解答欄に記入しなさい。

〔設問 1〕 (1)に示す図におけるアンカーボルトの引抜き力の計算に関する文中、(イ)に当てはまる式及び(ロ)の数値を解答欄に記入しなさい。

直方体の機器の 4 隅をアンカーボルトで基礎に固定する場合、機器と基礎の間の摩擦抵抗を無視すると、地震時、A-A'まわりにおける時計方向のモーメントと反時計方向のモーメントが釣り合っていることから、

$$\boxed{\text{イ}} = R \times 2L \times N + (W - F_v) \times L \quad \text{となる。}$$

ここに、 W ：機器の自重 [N]

H ：据付け面から機器の重心までの高さ [cm]

L ：アンカーボルトから機器の重心までの水平距離 [cm]

F_H ：設計用水平地震力 [N]

F_v ：設計用鉛直地震力 [N]

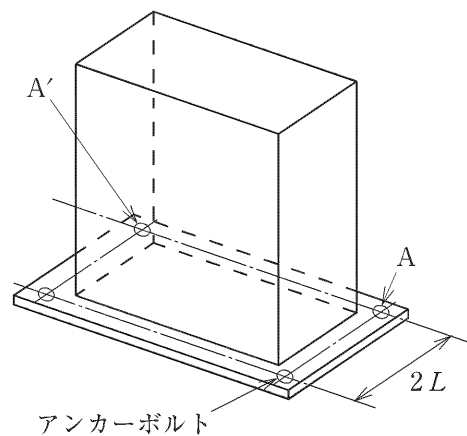
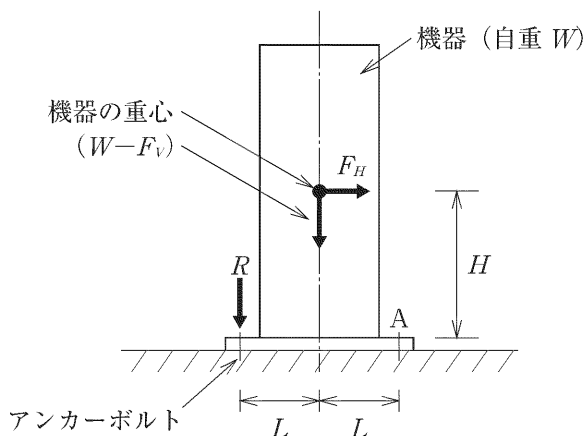
R ：アンカーボルト 1 本にかかる引抜き力 [N]

N ：引抜き力を受けるボルトの本数 [本]

いま、機器の自重 $W=800$ [N]、据付け面から機器の重心までの高さ $H=100$ [cm]、アンカーボルトから機器の重心までの水平距離 $L=50$ [cm]、設計用水平地震力 $F_H=800$ [N]、設計用鉛直地震力 $F_v=400$ [N] とすると、アンカーボルト 1 本にかかる引抜き力は、

$$\boxed{\text{ロ}} \text{ [N] となる。}$$

(1) 地震時に床置き機器に加わる力

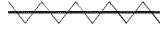
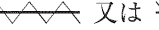


〔設問 2〕 (2)に示す図について、(イ)及び(ロ)の答えを解答欄に記入しなさい。

(イ) 図-1 に示す特性のポンプを図-2 のように 2 台同時に並列運転した場合の揚程曲線を記入しなさい。ただし、抵抗曲線は変化しないものとする。

(ロ) 2 台同時に並列運転した場合の 1 台あたりのポンプの水量 [L/min] を記入しなさい。

〔設問 3〕 (3)に示す図について、(イ)及び(ロ)の答えを解答欄に記入しなさい。

(イ) 立て管及び横引き管をリバースリターン方式に修正しなさい。その場合、不要となる部分は、 又は  と記入しなさい。

(ロ) ダイレクトリターン方式に対するリバースリターン方式の利点を簡潔に記述しなさい。

〔設問 4〕 (4)に示す図について、**適当な場合は○**、**適当でない場合には×**を正誤欄に記入し、**×**とした場合には、改善策を具体的に記述しなさい。

(2) 特性曲線及びポンプ廻り

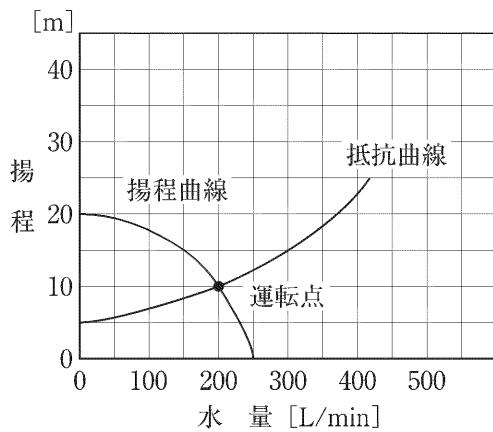


図-1 特性曲線

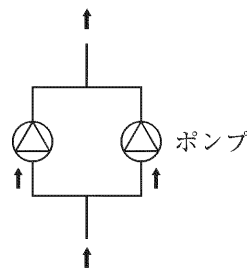
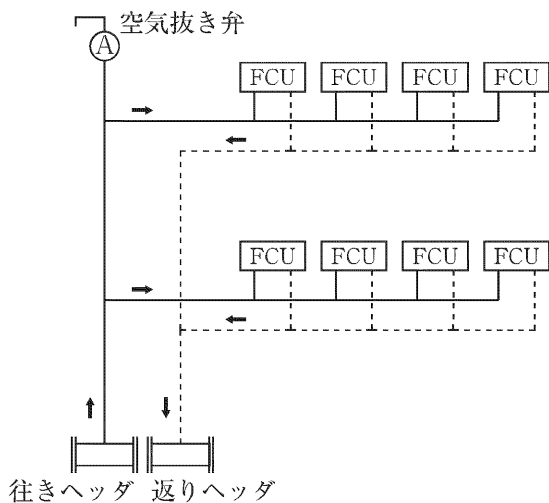
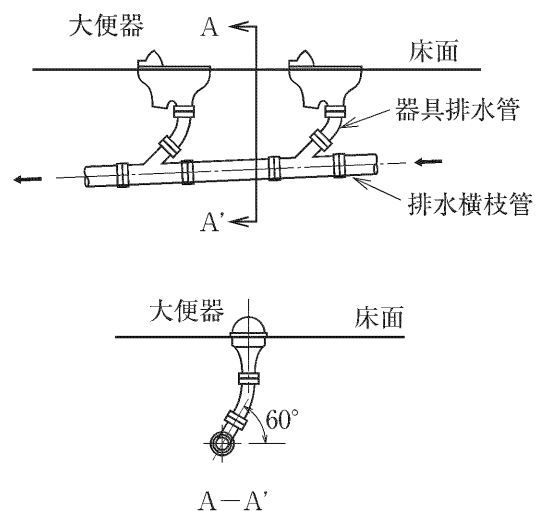


図-2 ポンプ廻り

(3) ファンコイルユニットの配管系統



(4) 器具排水管と排水横枝管の施工要領



問題 No. 2 と No. 3 の 2 問題のうちから 1 問題を選択し、解答は別紙解答用紙に記入してください。選択した問題は、選択欄に○印を記入してください。

【No. 2】 総合試運転の前に行う、ユニット形空気調和機の単体試運転調整(自動制御を含む)において、確認・調整する事項を 4 つ解答欄に具体的かつ簡潔に記述しなさい。

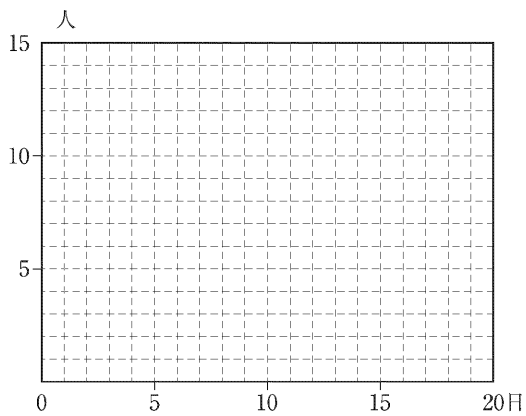
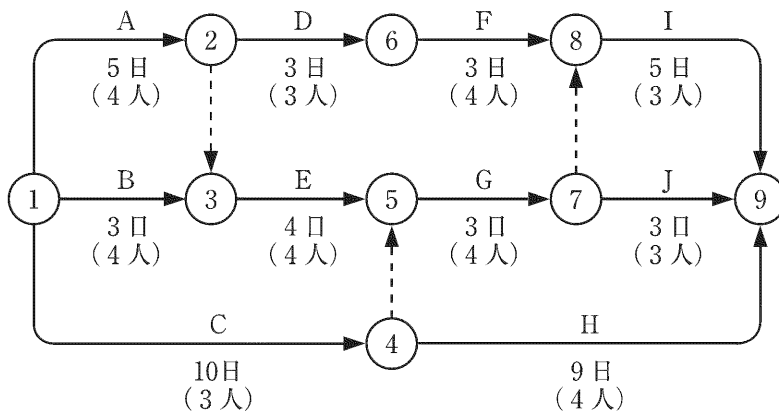
ただし、工程管理及び安全管理に関する事項は除く。

【No. 3】 受水タンクを設けたポンプ直送方式の給水設備の総合試運転において、確認・調整する事項を 4 つ解答欄に具体的かつ簡潔に記述しなさい。

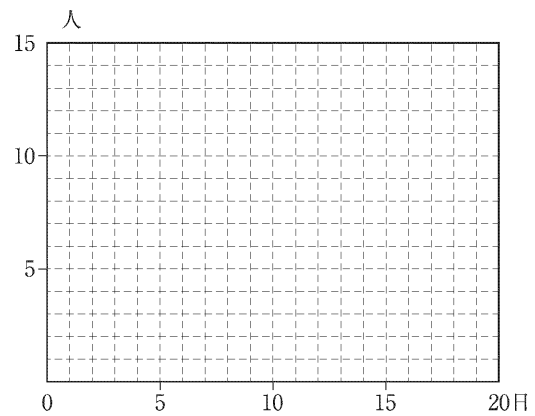
ただし、工程管理及び安全管理に関する事項は除く。

問題 No. 4 と No. 5 の 2 問題のうちから 1 問題を選択し、解答は別紙解答用紙に記入してください。選択した問題は、選択欄に○印を記入してください。

【No. 4】 図に示すネットワーク工程表において、次の設問 1～設問 5 の答えを解答欄に記入しなさい。



最早開始時刻 (EST) による山積み図



最遅完了時刻 (LFT) による山積み図

- 〔設問 1〕 クリティカルパスを作業名で示しなさい。
- 〔設問 2〕 山積み図を作成する場合、積み上げる作業の優先順位とその理由を述べなさい。
- 〔設問 3〕 最早開始時刻 (EST) による山積み図を作成しなさい。
- 〔設問 4〕 最遅完了時刻 (LFT) による山積み図を作成しなさい。
- 〔設問 5〕 山崩し図を作成する場合、積み上げる作業の優先順位とその理由を述べなさい。

【No. 5】 次の設問 1 及び設問 2 の答えを解答欄に記入しなさい。

〔設問 1〕 労働安全衛生に関する文中、 内に当てはまる、「労働安全衛生法」上に定められている用語又は数値を解答欄に記入しなさい。

- (1) 統括安全衛生責任者を選任した事業者で、建設業を行うものは、厚生労働省令で定める資格を有する者のうちから、 A を選任し、その者に統括安全衛生責任者が統括管理すべき事項のうち、技術的事項を管理させなければならない。
- (2) 事業者は、常時 50 人以上の労働者を使用する事業場ごとに、労働災害の原因及び再発防止対策で、衛生に係るものに関する事等を調査審議させ、事業者に対し意見を述べさせるため、 B を設けなければならない。
- (3) 事業者は、高さが C m 以上の箇所で作業を行なう場合において、労働者に安全帯等を使用させるときは、安全帯等を安全に取り付けるための設備等を設けなければならない。
また、高さが C m 以上の箇所で作業を行なう場合において、強風、大雨、大雪等の悪天候のため、当該作業の実施について危険が予想されるときは、当該作業に労働者を従事させてはならない。

〔設問 2〕 建設現場で行う、高さが 5 m の足場の組立て又は解体、アセチレン溶接装置を用いて行う金属の溶接又は溶断、土止め支保工の切りばりの取付け作業において、「労働安全衛生法」上、事業者が選任しなければならない**作業主任者の名称**を 2 つ解答欄に記入しなさい。

問題 No. 6 は必須問題です。必ず解答してください。解答は別紙解答用紙に記入してください。

【No. 6】 あなたが経験した管工事のうちから、代表的な工事を1つ選び、次の設問1～設問3の答えを解答欄に記述しなさい。

〔設問1〕 その工事につき、次の事項について記述しなさい。

- (1) 工事件名
- (2) 工事場所
- (3) 設備工事概要
- (4) 現場での施工管理上のあなたの立場又は役割

〔設問2〕 上記工事を施工するに当たり「**工程管理**」上、あなたが**特に重要と考えた事項**について**とった措置又は対策**を簡潔に記述しなさい。

〔設問3〕 上記工事を施工するに当たり「**安全管理**」上、あなたが**特に重要と考えた事項**について**とった措置又は対策**を簡潔に記述しなさい。