

午 前

1	A
---	---

平成 27 年度 1 級管工事施工管理技術検定 学科試験 問題 A

次の注意をよく読んでから始めてください。

【注 意】

1. これは試験問題 A です。表紙とも 10 枚 44 問題あります。
2. 解答用紙（マークシート）に間違いのないように、試験地、氏名、受験番号を記入するとともに受験番号の数字をぬりつぶしてください。
3. 問題番号 No. 1 から No.14 までの 14 問題は必須問題です。全問題を解答してください。
問題番号 No.15 から No.37 までの 23 問題のうちから 12 問題を選択し、解答してください。
問題番号 No.38 から No.44 までの 7 問題は必須問題です。全問題を解答してください。
以上の結果、全部で 33 問題を解答することになります。
4. 選択問題は、指定数を超えて解答した場合、減点となりますから十分注意してください。
5. 解答は別の解答用紙（マークシート）に HB の鉛筆又はシャープペンシルで記入してください。
(万年筆、ボールペンの使用は不可)

問題番号	解答記入欄			
No. 1	①	②	③	④
No. 2	①	②	③	④
No. 10	①	②	③	④

解答用紙は

となっていますから、

当該問題番号の解答記入欄の正解と思う数字を一つぬりつぶしてください。

解答のぬりつぶし方は、解答用紙の解答記入例（ぬりつぶし方）を参照してください。

なお、正解は 1 問について一つしかないので、二つ以上ぬりつぶすと正解となりません。

6. 解答を訂正する場合は、プラスチック製消しゴムできれいに消してから訂正してください。
消し方が不十分な場合は、二つ以上解答したこととなり、正解となりません。
7. 問題用紙の余白は、計算等に使用してさしつかえありません。
ただし、解答用紙（マークシート）は計算等に使用しないでください。
8. 解答用紙（マークシート）を必ず試験監督者に提出後、退席してください。
解答用紙（マークシート）は、いかなる場合でも持ち帰りできません。
9. この試験問題は、試験終了時刻（12 時 30 分）まで在席した方のうち、希望者に限り持ち帰りを認めます。途中退室した場合は、持ち帰りできません。

※ 問題番号 No.1 から No.14 までの 14 問題は必須問題です。全問題を解答してください。

【No. 1】 地球環境に関する記述のうち、**適当でないもの**はどれか。

- (1) 建築物の二酸化炭素排出量を一般的なライフサイクルで見ると、設計・建設段階、運用段階、改修段階、廃棄段階のうち、運用段階が全体の過半を占めている。
- (2) オゾン層が破壊されると、太陽光に含まれる有害な赤外線がそのまま地表に到達し、生物に影響を及ぼす。
- (3) 地球の温暖化に影響を与える程度を示す地球温暖化係数（GWP）は、二酸化炭素よりフロン類の方が大きい。
- (4) 酸性雨は、大気中の硫黄酸化物や窒素酸化物が溶け込んで pH 5.6 以下の酸性となった雨などのことで、湖沼や森林の生態系に悪影響を与える。

【No. 2】 冬期における外壁の結露に関する記述のうち、**適当でないもの**はどれか。

- (1) 外壁に断熱を施すと、熱貫流抵抗が小さくなり、結露を生じにくい。
- (2) 外壁の室内側に繊維質の断熱材を設ける場合は、断熱材の室内側に防湿層を設ける。
- (3) 室内空気の流動が少なくなると、壁面の表面温度が低下し、結露を生じやすい。
- (4) 室内空気の絶対湿度が同じ場合、室内空気の温度の低い方が、表面結露が生じやすい。

【No. 3】 室内の空気環境に関する記述のうち、**適当でないもの**はどれか。

- (1) 浮遊粉じんは、在室者の活動により、衣類の繊維やほこりなどが原因で発生し、その量は空気の乾燥によって増加する傾向がある。
- (2) ホルムアルデヒド、トルエン、キシレンなどの揮発性有機化合物（VOCs）は、シックハウス症候群の原因物質である。
- (3) 空気中の一酸化炭素濃度が 2 % になると、20 分程度で人体に頭痛、目まいが生じる。
- (4) 空気中の二酸化炭素濃度が 20 % 程度以上になると、人体に致命的な影響を与える。

【No. 4】 流体に関する記述のうち、**適当でないものはどれか。**

- (1) 毛管現象は、液体の表面張力によるものである。
- (2) 水の粘性係数は、水温の上昇とともに小さくなる。
- (3) 水中における水の圧力は、水面からの深さに比例して大きくなる。
- (4) ウォーターハンマーは、銅管よりも硬質塩化ビニル管の方が発生しやすい。

【No. 5】 直管路の圧力損失に関する文中、 内に当てはまる用語の組合せとして、**適当なもの**はどれか。

流体が直管路を流れるとき、 A のために流体摩擦が働き、運動を妨げる抵抗となつて圧力損失を生じる。この圧力損失はダルシー・ワイスバッハの式により、 B に反比例することが知られている。

(A) (B)

- (1) 粘性 —— 流速
- (2) 粘性 —— 管径
- (3) 慣性 —— 流速
- (4) 慣性 —— 管径

【No. 6】 流体におけるレイノルズ数に関する文中、 内に当てはまる用語の組合せとして、**適当なもの**はどれか。

レイノルズ数は、流体に作用する慣性力と A の比で表され、管内の流れにおいて、その値が大きくなり臨界レイノルズ数を超えると B になる。

(A) (B)

- (1) 粘性力 —— 層流
- (2) 粘性力 —— 乱流
- (3) 圧縮力 —— 層流
- (4) 圧縮力 —— 乱流

【No. 7】 熱に関する用語の組合せのうち、最も関係の少ないものはどれか。

- (1) 熱伝導 ————— ステファン・ボルツマンの法則
- (2) 熱機関 ————— カルノーサイクル
- (3) 電子冷凍 ————— ペルチェ効果
- (4) 気体の状態式 ————— ボイル・シャルルの法則

【No. 8】 伝熱に関する記述のうち、適当でないものはどれか。

- (1) 熱放射は、物体が電磁波の形で熱エネルギーを放出・吸収する現象である。
- (2) 固体壁とこれに接する流体の伝熱を、熱伝達という。
- (3) 固体壁両側の流体間の熱通過による熱移動量は、固体壁の厚さに反比例する。
- (4) 自然対流は、流体温度の異なる部分の密度の差により、上昇流と下降流が起こることによって生じる。

【No. 9】 湿り空気に関する記述のうち、適当でないものはどれか。

- (1) 加湿・除湿のない温度変化は、空気線図 ($h-x$ 線図) 上で横軸と平行な移動で示される。
- (2) 乾球温度が一定の場合、絶対湿度が上昇すると相対湿度も上昇する。
- (3) 熱水分比とは、比エンタルピーの変化量と絶対湿度の変化量との比をいう。
- (4) 水スプレーによる加湿の場合、絶対湿度と乾球温度がともに上昇する。

【No. 10】 金属材料の腐食に関する記述のうち、適当でないものはどれか。

- (1) 水中における炭素鋼の腐食は、pH 4 以下ではほとんど起こらない。
- (2) 開放系配管における炭素鋼の腐食速度は、水温の上昇とともに 80℃ 位までは増加する。
- (3) 流速が速くなると炭素鋼の腐食速度は増加するが、ある流速域では、表面の不動態化が促進され腐食速度が減少する。
- (4) 鉄などのイオン化傾向の大きい金属は、腐食しやすい。

【No. 11】 三相誘導電動機に関する記述のうち、**適当でないもの**はどれか。

- (1) スターデルタ始動方式は、全電圧直入始動方式と比較して、始動電流を $\frac{1}{3}$ に低減できる。
- (2) 同期速度は、電動機の極数に比例し、電源の周波数に反比例する。
- (3) 建築設備に使用されるものの電源には、一般に、三相3線式 200 V が使用される。
- (4) 全電圧直入始動方式では、一般に、始動電流が定格電流の 5～7 倍程度流れる。

【No. 12】 電気工事に関する記述のうち、**適当でないもの**はどれか。

- (1) PF 管（合成樹脂製可とう電線管）内に納める電線を、EM-IE 電線（600 V 耐燃性ポリエチレン絶縁電線）とした。
- (2) 使用電圧が 300 V 以下であるため、金属管に D 種接地工事を施した。
- (3) CD 管（合成樹脂製可とう電線管）は、直接コンクリートに埋め込んで施設してはならない。
- (4) CD 管（合成樹脂製可とう電線管）はオレンジ色であるため、PF 管（合成樹脂製可とう電線管）と判別できる。

【No. 13】 鉄筋コンクリートに関する記述のうち、**適当でないもの**はどれか。

- (1) 柱の鉄筋のかぶり厚さは、主筋の外側からコンクリートの表面までの最短距離をいう。
- (2) 水セメント比とは、セメントペースト中のセメントに対する水の質量百分率をいう。
- (3) 単位セメント量が少ないほど、水和熱や乾燥収縮によるひび割れの発生が少ない。
- (4) コンクリートのスランプ値が大きくなると、ワーカビリティが向上する。

【No. 14】 鉄筋コンクリートの梁貫通孔に関する記述のうち、**適当でないもの**はどれか。

- (1) 梁貫通孔は、梁のせん断強度の低下を生じさせる。
- (2) 梁貫通孔の外面は、一般に、柱面から梁せいの 1.5 倍以上離す。
- (3) 梁貫通孔を設ける場合は、梁の上下の主筋の量を増やさなければならない。
- (4) 梁貫通孔の径が、150 mm 以上の場合は、補強筋を必要とする。

※ 問題番号 No.15 から No.37 までの 23 問題のうちから 12 問題を選択し、解答してください。

【No. 15】 建築計画に関する記述のうち、省エネルギーの観点から、**適当でないもの**はどれか。

- (1) 二重ガラス窓のブラインドは、二重ガラスの間に設置する。
- (2) 建物の屋上、外壁を緑化する。
- (3) 外壁面積に対する窓面積の比率を小さくする。
- (4) 建物平面が長方形の場合、長辺が東西面となるように配置する。

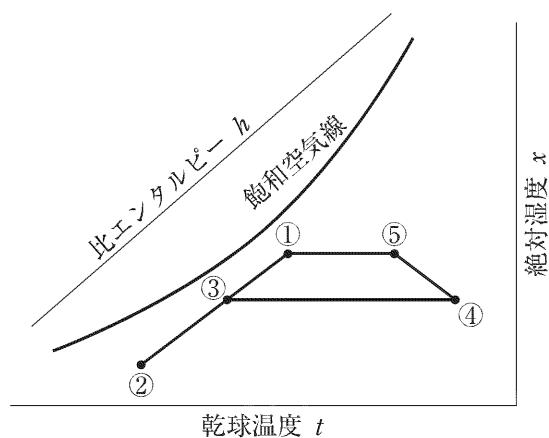
【No. 16】 空気調和方式に関する記述のうち、**適当でないもの**はどれか。

- (1) ダクト併用ファンコイルユニット方式は、全空気方式に比べ、外気冷房の効果を得にくい。
- (2) 床吹出し方式は、暖房運転時の居住域における垂直方向の温度差が大きい。
- (3) 定風量単一ダクト方式は、各室間の時刻別負荷変動パターンが異なると、各室間で温湿度のアンバランスが生じやすい。
- (4) エアフローウィンドウ方式は、日射や外気温度による室内への熱の影響を小さくすることができる。

【No. 17】 一般的な変風量単一ダクト方式に関する記述のうち、**適当でないもの**はどれか。

- (1) 最小風量時においても、必要外気量を確保する。
- (2) 変風量（VAV）ユニットの開度信号により、空気調和機の送風量を制御する。
- (3) 定風量単一ダクト方式に比べ、搬送動力を低減できる。
- (4) 定風量単一ダクト方式に比べ、負荷変動に対して応答が遅い。

【No. 18】 図に示す暖房時における定風量単一ダクト方式の湿り空気線図に関する記述のうち、**適当でないもの**はどれか。



- (1) 加湿方式は、水噴霧式又は気化式である。
- (2) 点③は、コイル入口の状態点であり、外気量が多くなるほど点③は点①に近づく。
- (3) 室内負荷は、点⑤から点①の比エンタルピー差と送風量の積から求めることができる。
- (4) 有効加湿量は、点④から点⑤の絶対湿度差と送風量の積から求めることができる。

【No. 19】 冷房負荷に関する記述のうち、**適当でないもの**はどれか。

- (1) 人体による熱負荷は、室内温度が下がるほど、潜熱が大きくなる。
- (2) 北側のガラス窓からの熱負荷には、日射の影響を考慮する。
- (3) 設計用外気温度には、一般に、TAC 温度が使用される。
- (4) 日射等の影響を受ける外壁からの熱負荷は、時間遅れを考慮して計算する。

【No. 20】 地域冷暖房に関する記述のうち、**適当でないもの**はどれか。

- (1) 地域冷暖房は、熱効率の高い熱源機器の採用が可能となることや、発電設備を併設することによる排熱の利用などにより、エネルギーを有効に利用することができる。
- (2) 地域冷暖房の利点は、各建物に熱源機器を個別に設置する必要がなくなるので、需要者の建物床面積の利用率が良くなることがある。
- (3) 地域冷暖房は、使用時間帯の同じ需要者が多く、熱負荷の負荷傾向が重なる方が熱源設備の年間平均負荷率が高くなり、効率が良くなる。
- (4) 地域冷暖房に熱源を集中化するため、各建物に燃焼機器を設置する場合より、ばい煙の管理が容易である。

【No. 21】 蓄熱槽を利用した熱源方式に関する記述のうち、**適当でないもの**はどれか。

- (1) 蓄熱槽を利用した熱源方式は、ピークカットによる熱源機器容量の低減が図れる。
- (2) 氷蓄熱方式は、氷の融解潜熱を利用するため、水蓄熱方式に比べて蓄熱槽容量を小さくできる。
- (3) 氷蓄熱方式は、水蓄熱方式に比べて低い冷水温度で利用できるため、ファンコイルユニットの吹出口などの結露に留意する必要がある。
- (4) 氷蓄熱方式は、水蓄熱方式より冷媒の蒸発温度が低くなるため、冷凍機の成績係数（COP）が高くなる。

【No. 22】 換気設備に関する記述のうち、**適当でないもの**はどれか。

- (1) 床面積の $\frac{1}{30}$ 以上の窓その他の有効な開口部を有する一般建築物の居室には、換気設備は不要である。
- (2) 排気フードは、できるだけ汚染源に近接して、汚染源を囲むように設ける。
- (3) 自然換気設備の給気口の上端は、天井高さの $\frac{1}{2}$ 以下に設けなければならない。
- (4) 大規模な地下駐車場などの換気には、誘引誘導換気方式が用いられる場合がある。

【No. 23】 エレベーター機械室において、発生した熱を換気設備によって排除するのに必要な最小換気量として、**適当なもの**はどれか。

ただし、エレベーター機器の発熱量は 10 kW、エレベーター機械室の許容温度は 40℃、外気温度は 35℃、空気の定圧比熱は 1.0 kJ/(kg・K)、空気の密度は 1.2 kg/m³ とする。

- (1) 3,000 m³/h
- (2) 6,000 m³/h
- (3) 9,000 m³/h
- (4) 12,000 m³/h

【No. 24】 排煙設備に関する記述のうち、**適当でないもの**はどれか。

ただし、本設備は「建築基準法」上の「階及び全館避難安全検証法」及び「特殊な構造」によらないものとする。

- (1) 排煙口の吸込み風速は 10 m/s 以下とし、ダクト内風速は 20 m/s 以下とする。
- (2) 排煙口の位置は、避難方向と煙の流れが反対になるように配置する。
- (3) 垂直に各階を貫通して立ち上げるたてダクトは、耐火構造のシャフトに納める。
- (4) 防煙垂れ壁は、防火戸上部及び天井チャンバー方式を除き、天井面より 30 cm 以上下方に突出したものとする。

【No. 25】 排煙口に関する記述のうち、**適当でないもの**はどれか。

ただし、本設備は「建築基準法」上の「階及び全館避難安全検証法」及び「特殊な構造」によらないものとする。

- (1) 天井高さが 3 m 未満の壁面に排煙口を設ける場合は、天井より 80 cm 以内かつ防煙垂れ壁の下端より上の部分とする。
- (2) 排煙口は、開放と同時に、排煙機を起動させる連動機構を備えていること。
- (3) 同一防煙区画内に可動式の間仕切りがある場合は、それぞれに排煙口を設けて連動させる。
- (4) 排煙口は、防煙区画各部から水平距離で 50 m 以下となるように設ける。

【No. 26】 配水管に関する記述のうち、**適当でないもの**はどれか。

- (1) 給水管を分岐する箇所での配水管内の最小動水圧は、0.5～0.8 MPa を標準とする。
- (2) 伸縮自在でない継手を用いた配水管の露出部には、20～30 m の間隔で伸縮継手を設ける。
- (3) 配水管は、水道事業体又は水道用水供給事業体の水道以外の施設と接続してはならない。
- (4) 不断水分岐工法は、既設配水管に連絡用割 T 字管を取り付けて管を分岐する工法である。

【No. 27】 下水道に関する記述のうち、**適当でないもの**はどれか。

- (1) 汚水ますの形状は、円形又は角形とし、材質は、鉄筋コンクリート製、プラスチック製などとする。
- (2) 管きよ底部に沈殿物が堆積しないように、原則として、汚水管きよの最小流速は、0.6 m/s 以上とする。
- (3) 処理区域内においてくみ取便所が設けられている建築物を所有する者は、公示された下水の処理を開始すべき日から5年以内に、その便所を水洗便所に改造しなければならない。
- (4) 可とう性の管きよを布設する場合の基礎は、原則として、自由支承の砂又は碎石基礎とする。

【No. 28】 給水設備に関する記述のうち、**適当でないもの**はどれか。

- (1) 高置タンクの設置高さは、高置タンクから水栓・器具までの弁・継手・直管などによる圧力損失と、水栓・器具の最低必要吐出圧力を考慮して決定する。
- (2) 受水タンクを設置する場合の高置タンクの容量は、時間最大予想給水量に2.0から2.5を乗じた容量とする。
- (3) 受水タンクの保守点検スペースは、周囲及び下部は0.6 m 以上とし、上部は1 m 以上とする。
- (4) 高置タンク方式は、直結増圧方式に比べて給水引込管径が小さくなる。

【No. 29】 給水設備に関する記述のうち、**適当でないもの**はどれか。

- (1) 逆サイホン作用による汚染の防止には、吐水口空間の確保が有効である。
- (2) 揚水ポンプの吐出側の逆止め弁は、揚程が 30 m を超える場合、衝撃吸収式とする。
- (3) 一般水栓の最低必要吐出圧力は、70 kPa である。
- (4) 大気圧式バキュームブレーカーは、常時水圧がかからない箇所に設ける。

【No. 30】 給湯設備に関する記述のうち、**適当でないもの**はどれか。

- (1) 循環ポンプの揚程は、貯湯タンクと最遠端の器具との高低差、最遠端器具の最低必要圧力により算定する。
- (2) 中央式給湯設備の給湯温度は、レジオネラ属菌などの繁殖を防止するため、原則として、貯湯タンク内で 60℃ 以上とする。
- (3) 中央式給湯設備の熱源に使用する真空式温水発生機の運転には、有資格者を必要としない。
- (4) 瞬間湯沸器の出湯能力は、一般に、水温の上昇温度を 25℃ とした場合の出湯量 1 L/min の能力を 1 号としている。

【No. 31】 排水・通気設備に関する記述のうち、**適当でないもの**はどれか。

- (1) 通気弁は、大気に開放された伸頂通気管のように正圧緩和の効果は期待できない。
- (2) 排水横管の勾配は、管径 65 mm 以上 100 mm 以下は $\frac{1}{100}$ とする。
- (3) 大便器の器具排水負荷単位は、公衆用と私室用で異なる。
- (4) ブランチ間隔とは、排水立て管に接続している各階の排水横枝管又は排水横主管の間の鉛直距離が 2.5 m を超える排水立て管の区間をいう。

【No. 32】 排水管の配管方式に関する記述のうち、**適当でないもの**はどれか。

- (1) 排水横枝管を排水立て管の45度を超えるオフセット部分より1m離して接続した。
- (2) 特殊継手排水システムでは排水立て管を、できるだけオフセットのない排水計画とした。
- (3) 階層が多い事務所ビルで、伸頂通気方式を採用したため、最下階の排水横枝管を上階からの排水立て管に直接接続した。
- (4) 跳ね水現象を防ぐために、排水横主管の管径を排水立て管より大きくした。

【No. 33】 排水設備の排水槽に関する記述のうち、**適当でないもの**はどれか。

- (1) 排水槽の通気管を単独で立ち上げ、最上階で他の排水系統の伸頂通気管に接続して大気に開放した。
- (2) 排水槽の吸込みピットは、水中ポンプの吸込み部の周囲に200mmの間隔をあけた大きさとした。
- (3) 排水槽の底部には、吸込みピットに向かって $\frac{1}{10}$ の勾配をつけた。
- (4) 排水槽の容量は、最大排水量又は排水ポンプの能力を考慮して決定する。

【No. 34】 消火設備の消火原理に関する記述のうち、**適当でないもの**はどれか。

- (1) 水噴霧消火設備は、水を霧状に噴射し、主として冷却効果及び発生する水蒸気による窒息効果により消火するものである。
- (2) 不活性ガス消火設備は、不活性ガスを放出し、主として酸素の容積比を低下させ、窒息効果により消火するものである。
- (3) 泡消火設備は、泡消火薬剤を放出し、薬剤の化学反応により消火するものである。
- (4) 粉末消火設備は、粉末状の消火剤を放射し、熱分解で発生した炭酸ガスや水蒸気による窒息・冷却効果により消火するものである。

【No. 35】 ガス設備に関する記述のうち、**適当でないもの**はどれか。

- (1) 「ガス事業法」では、0.1 MPa 以上 1 MPa 未満を中圧としている。
- (2) 都市ガスの発熱量は、一般に、総発熱量（高発熱量）から蒸発熱を差し引いた低発熱量で表示される。
- (3) ガス漏れ警報器の検知部は、ガス機器を設置している室の出入り口付近及び換気口等の空気吹出口に近接する場所に設置してはならない。
- (4) 内容積が 20 L 以上の液化石油ガス（LPG）の容器を設置する場合は、容器の設置位置から 2 m 以内にある火気を遮る措置を行う。

【No. 36】 浄化槽の処理対象人員の算定に関する記述のうち、**適当でないもの**はどれか。

- (1) 高等学校・大学の処理対象人員は、定員に定数を乗じて算定する。
- (2) 公衆便所の処理対象人員は、総便器数に定数を乗じて算定する。
- (3) 事務所の処理対象人員は、業務用厨房の有無により、算定基準が異なる。
- (4) 建築用途の異なる 2 棟の建築物で共用する浄化槽を設ける場合の処理対象人員は、延べ面積の大きい方の建築用途の算定基準により算定する。

【No. 37】 流入水及び放流水の水量、BOD 濃度が下表の場合、合併処理浄化槽の BOD 除去率として、**適当なもの**はどれか。

排水の種類		水量 (m ³ /日)	BOD 濃度 (mg/L)
流入水	汚 水	50	200
	雑排水	200	150
放流水		250	8

- (1) 80 %
- (2) 85 %
- (3) 90 %
- (4) 95 %

※ 問題番号 No.38 から No.44 までの 7 問題は必須問題です。全問題を解答してください。

【No. 38】 冷凍機等に関する記述のうち、**適当でないもの**はどれか。

- (1) 二重効用の直だきの吸収冷温水機の高温再生器内の圧力は、大気圧以下である。
- (2) 直だきの吸収冷温水機は、機内の真空度を保つために抽気装置を用いている。
- (3) スクロール冷凍機は、地域冷暖房施設に設置する大容量のものに多く用いられている。
- (4) 遠心冷凍機は、直だきの吸収冷温水機に比べて、大きさや重量は小さいが高周波騒音は大きい。

【No. 39】 ボイラー等に関する記述のうち、**適当でないもの**はどれか。

- (1) 真空式温水発生機は、耐久性が高いが、小型貫流ボイラーに比べ高度な水処理を要する。
- (2) 炉筒煙管ボイラーは、保有水量が多いため、起動時間が長い。
- (3) 小型貫流ボイラーは、保有水量が少ないため、起動時間が短い。
- (4) 鋳鉄製ボイラーは、分割搬入が可能で、鋼板製に比べ耐食性に優れている。

【No. 40】 渦巻きポンプに関する記述のうち、**適当でないもの**はどれか。

- (1) ポンプの有効吸込みヘッドは、吸込み水温が高くなると小さくなる。
- (2) キャピテーションは、ポンプの吸込み側の弁で水量を調整すると生じやすい。
- (3) 同一配管系で、同じ特性のポンプを 2 台直列運転して得られる揚程は、ポンプを単独運転した場合の揚程の 2 倍よりも小さくなる。
- (4) 同一配管系で、同じ特性のポンプを 2 台並列運転して得られる吐出し量は、ポンプを単独運転した場合の吐出し量の 2 倍である。

【No. 41】 配管材料及び配管付属品に関する記述のうち、**適当でないもの**はどれか。

- (1) 圧力配管用炭素鋼鋼管は、350℃以下の蒸気や冷温水などの流体の輸送に使用できる。
- (2) 単式スリーブ形伸縮管継手は、単式ベローズ形伸縮管継手に比べて継手1個当たりの伸縮吸収量が小さい。
- (3) 配管用炭素鋼鋼管の最高使用圧力は、1.0 MPaが目安である。
- (4) 玉形弁は、リフトが小さいので開閉時間が速く、半開でも使用することができる。

【No. 42】 ダクト及び付属品に関する記述のうち、**適当でないもの**はどれか。

- (1) 幅又は高さが450 mmを超える保温を施さないダクトには、300 mm以下のピッチで補強リブを設ける。
- (2) 吸込口には、風向調整ペーンは不要である。
- (3) 防火ダンパーの温度ヒューズの作動温度は、一般系統は72℃、厨房排気系統は120℃とする。
- (4) 同一材料、同一断面積のダクトの場合、同じ風量では長方形ダクトの方が円形ダクトより単位長さ当たりの圧力損失が小さい。

【No. 43】 「公共工事標準請負契約約款」に関する記述のうち、**適当でないもの**はどれか。

- (1) 受注者は、設計図書に基づいて請負代金内訳書及び工程表を作成し、発注者に提出しなければならない。
- (2) 発注者が監督員を置いたときは、約款に定める請求、通知、報告、申出、承諾及び解除については、設計図書に定めるものを除き、監督員を経由して行う。
- (3) 現場代理人は、契約の履行に関し、工事現場に常駐し、その運営、取締りを行うほか、受注者の一切の権限を行使することができる。
- (4) 発注者は、完成通知を受けたときは、通知を受けた日から14日以内に完成検査を完了し、検査結果を受注者に通知しなければならない。

【No. 44】 JIS に規定する配管に関する記述のうち、**適当でないもの**はどれか。

- (1) 配管用ステンレス鋼鋼管の肉厚は、一般配管用ステンレス鋼鋼管より薄い。
- (2) 配管用炭素鋼鋼管（SGP）は、亜鉛めっきを施した白管と施していない黒管の2種類がある。
- (3) 銅管の肉厚は、Kタイプの方がLタイプより厚い。
- (4) 水道用硬質ポリ塩化ビニル管の衝撃強さは、HIVPの方がVPよりも大きい。

午 後

1	B
---	---

平成 27 年度 1 級管工事施工管理技術検定 学科試験 問題 B

次の注意をよく読んでから始めてください。

【注 意】

1. これは試験問題 B です。表紙とも 8 枚 29 問題あります。
2. 解答用紙（マークシート）に間違いのないように、試験地、氏名、受験番号を記入するとともに受験番号の数字をぬりつぶしてください。
3. 問題番号 No. 1 から No.17 までの 17 問題は必須問題です。全問題を解答してください。
問題番号 No.18 から No.29 までの 12 問題のうちから 10 問題を選択し、解答してください。
以上の結果、全部で 27 問題を解答することになります。
4. 選択問題は、指定数を超えて解答した場合、減点となりますから十分注意してください。
5. 解答は別の解答用紙（マークシート）に HB の鉛筆又はシャープペンシルで記入してください。
(万年筆、ボールペンの使用は不可)

解答用紙は

問題番号	解答記入欄			
No. 1	①	②	③	④
No. 2	①	②	③	④
No. 10	①	②	③	④

となっていますから、

- 当該問題番号の解答記入欄の正解と思う数字を一つぬりつぶしてください。
- 解答のぬりつぶし方は、解答用紙の解答記入例（ぬりつぶし方）を参照してください。
- なお、正解は 1 問について一つしかないので、二つ以上ぬりつぶすと正解となりません。
6. 解答を訂正する場合は、プラスチック製消しゴムできれいに消してから訂正してください。
消し方が不十分な場合は、二つ以上解答したこととなり、正解となりません。
 7. 問題用紙の余白は、計算等に使用してさしつかえありません。
ただし、解答用紙（マークシート）は計算等に使用しないでください。
 8. 解答用紙（マークシート）を必ず試験監督者に提出後、退席してください。
解答用紙（マークシート）は、いかなる場合でも持ち帰りできません。
 9. この試験問題は、試験終了時刻（15 時 45 分）まで在席した方のうち、希望者に限り持ち帰りを認めます。途中退室した場合は、持ち帰りできません。

※ 問題番号 No.1 から No.17 までの 17 問題は必須問題です。全問題を解答してください。

【No. 1】 工事の申請・届出書類と提出先の組合せとして、**適当でないものはどれか。**

(申請・届出書類)

(法律上の提出先)

- (1) 高圧ガス保安法の高圧ガス製造許可申請書 ————— 都道府県知事
 (2) 消防法の指定数量以上の危険物貯蔵所設置許可申請書 ——— 消防長又は消防署長
 (3) 労働安全衛生法の第一種圧力容器設備設置届 ————— 労働基準監督署長
 (4) 振動規制法の特定建設作業実施届出書 ————— 市町村長

【No. 2】 建設工事で発生する建設副産物に関する記述のうち、**適当でないものはどれか。**

- (1) オイルタンクに残っていた古い軽油は、特別管理一般廃棄物として処分した。
 (2) 撤去するダクトのフランジ用ガスケットが、非飛散性アスベスト廃棄物だったため、安定型産業廃棄物として処分した。
 (3) 建設発生土でそのまま原材料となるものは、再生資源として利用した。
 (4) 便所の排水管に使われていた再利用できないビニル管は、安定型産業廃棄物として処分した。

【No. 3】 各種工程表に関する特徴を示した下表中、 内に当てはまる用語の組合せとして、**適当なもの**はどれか。

工程表 比較項目	ネットワーク	バーチャート	ガントチャート
作業の手順	判明できる	漠然としている	不明である
作業の日程・日数	A	判明できる	不明である
各作業の進行度合	漠然としている	漠然としている	判明できる
全体進行度	判明できる	判明できる	C
工期上の問題点	判明できる	B	不明である

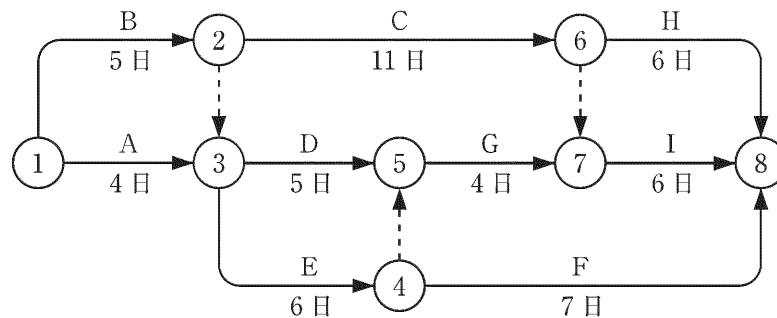
(A)

(B)

(C)

- (1) 判明できる ————— 漠然としている ——— 判明できる
 (2) 漠然としている ——— 不明である ————— 判明できる
 (3) 判明できる ————— 漠然としている ——— 不明である
 (4) 漠然としている ——— 不明である ————— 不明である

【No. 4】 図に示すネットワーク工程表に関する記述のうち、**適当でないもの**はどれか。



- (1) 作業Fのフリーフロートは、4日である。
- (2) イベント⑤の最早開始時刻は、11日である。
- (3) 作業Dのトータルフロートは、2日である。
- (4) クリティカルパスは、①→②→⑥→⑧の1通りのみである。

【No. 5】 品質管理で用いられる統計的手法に関する記述のうち、**適当でないもの**はどれか。

- (1) 管理図 ————— データをプロットして結んだ折れ線と上方・下方管理限界線により、時間的変化の把握及び異常なばらつきの早期発見ができる。
- (2) ヒストグラム ————— データ範囲をいくつかの区分の柱状図で示すことにより、概略の平均値やばらつきの状況を把握することができる。
- (3) 特性要因図 ————— 2つの変動要素をX軸とY軸とし、両者の対応する点をグラフ上にプロットすることにより、2つのデータ関係を把握することができる。
- (4) パレート図 ————— 要因を項目別に分類し、出現度数の多い順に並べた棒グラフとその累積度数を折れ線グラフで表すことにより、各々の項目の大きさや順位、全体に占める割合がわかる。

【No. 6】 抜取検査に関する記述のうち、**適当でないもの**はどれか。

- (1) 品質基準が明確であり、再現性が確保されている製品には、抜取検査を適用する。
- (2) 品物を破壊しなければ検査の目的を達し得ない場合には、抜取検査を適用する。
- (3) 計量抜取検査を適用する場合、特性値が正規分布をしていることが前提条件である。
- (4) 不良品の混入が許されない場合でも、安価に検査するには、抜取検査を適用する。

【No. 7】 建設業における安全管理に関する記述のうち、**適当でないもの**はどれか。

- (1) リスクアセスメントにおけるリスクの見積もりは、現場で特定された危険性・有害性によって生じるおそれのある負傷・疾病の種類と重篤度の組合せで行う。
- (2) 高年齢労働者に対しては、加齢による心身機能の変化を十分に考慮して、作業方法、機械・設備などの改善、健康の保持・増進を行うことが必要である。
- (3) 熱中症予防のための指標として、気温、湿度、輻射熱に関する値を組み合わせて計算する暑さ指数（WBGT）がある。
- (4) 事業者は、一度に3人以上の労働者が業務上死傷した場合は、重大災害として、労働基準監督署に速やかに報告しなければならない。

【No. 8】 建設工事現場における危険防止に関する記述のうち、**適当でないもの**はどれか。

- (1) アーク溶接の作業者に使用させるために、保護衣、保護眼鏡等適切な保護具を備えておいた。
- (2) 明り掘削の作業中、労働者の作業箇所に運搬機械が後進して接近するので、誘導者を配置して、その運搬機械を誘導させた。
- (3) 高さ2mの作業床において、墜落のおそれがある箇所に、高さ85cmの手すりとおんせんを取り付けた。
- (4) 墜落防止のために労働者に安全帯を使用させるので、安全帯及びその取付け設備等の異常の有無について、毎週1回の頻度で点検した。

【No. 9】 アンカーボルトに関する記述のうち、**適当でないもの**はどれか。

- (1) アンカーボルトは、それに加わる引抜き力、せん断力及びアンカーボルトの本数から、ボルトの径及び埋込み長さを決定した。
- (2) あと施工の金属拡張アンカーボルトは、おねじ型よりめねじ型の方が、許容引抜き力が大きい。
- (3) 振動を伴う機器の固定は、ナットが緩まないようにダブルナットとし、増し締め後に確認のマーキングを行った。
- (4) あと施工の接着系アンカーボルトは、下向き取付けの場合、あと施工の金属拡張アンカーボルトに比べて許容引抜き力が大きい。

【No. 10】 機器の据付けに関する記述のうち、**適当でないもの**はどれか。

- (1) 真空又は窒素加圧状態で分割搬入した密閉型遠心冷凍機は、大気開放してから組み立て据え付ける。
- (2) ボイラー側面と壁・配管等の構造物との離隔を、0.5 m とした。
- (3) 呼び番号 $1\frac{1}{2}$ の小型送風機は吊りボルトで吊下げ、振れ防止のため、4 方向に斜材を設けた。
- (4) 冷却塔は、隣接建物及び周囲の外気取入れガラリやボイラー用煙突から十分離して据え付ける。

【No. 11】 配管の支持に関する記述のうち、**適当でないもの**はどれか。

- (1) 立て管に鋼管を用いる場合は、各階 1 箇所成形鋼振れ止め支持をする。
- (2) 銅管を鋼製金物で支持する場合は、合成樹脂を被覆した支持金具を用いるなどの絶縁措置を講ずる。
- (3) 土間スラブ下に配管する場合は、不等沈下による配管の不具合が起きないように建築構造体から支持する。
- (4) 単式伸縮管継手を設ける場合は、継手本体を固定して、継手両側の近傍に配管ガイドを設ける。

【No. 12】 配管の施工に関する記述のうち、**適当でないもの**はどれか。

- (1) 空気調和機に接続する冷温水管は、コイル上部から流入し、コイル下部に流出するよう接続した。
- (2) 空気調和機の冷温水量を調節する混合型電動三方弁は、冷温水管の返り管に設けた。
- (3) 冷温水管の自動空気抜き弁は、管内が正圧になる配管頂部に設けた。
- (4) 空気調和機のドレン管には、空気調和機の機内静圧相当以上の封水深さをもつ排水トラップを設けた。

【No. 13】 ダクト及びダクト付属品の施工に関する記述のうち、**適当でないもの**はどれか。

- (1) 鉄板製の排煙ダクトの角の継目は、ピッツバーグはぜとした。
- (2) アングルフランジ工法ダクトのフランジ部のダクトの折返しは、5 mm とした。
- (3) コーナーボルト工法ダクトの接合フランジ部の 4 隅部は、シーリングを不要とした。
- (4) 長辺が 800 mm のダクトの角の継目は、ダクトの強度を保持するため 2 箇所とした。

【No. 14】 ダクト及びダクト付属品の施工に関する記述のうち、**適当でないもの**はどれか。

- (1) 長方形ダクトに用いる直角エルボには、ダクトと同じ板厚の案内羽根を設ける。
- (2) シーリングディフューザー形吹出口は、最小拡散半径が重なるように配置する。
- (3) 口径が600 mm以上のスパイラルダクトは、フランジ接合とする。
- (4) 変风量（VAV）ユニットは、気流が整流となるダクトの直管部分に設ける。

【No. 15】 保温・保冷に関する記述のうち、**適当でないもの**はどれか。

- (1) 保温帯を2層以上重ねて所要の厚さにするときは、保温帯の各層をそれぞれ鉄線で巻き締める。
- (2) 事務室天井内の冷水管の保温仕様は、グラスウール保温筒、亜鉛鉄線及びアルミガラスクロスとする。
- (3) ステンレス鋼板（SUS 304）製貯湯タンクは、エポキシ系塗装により保温材と絶縁する。
- (4) 横走り冷水管に取り付ける保温筒の抱合せ目地は、管の横側に位置するように取り付ける。

【No. 16】 ポンプの試運転調整に関する記述のうち、**適当でないもの**はどれか。

- (1) 冷凍機の運転停止時には、冷却水ポンプが残留運転していることを確認する。
- (2) 軸受温度が、周囲空気温度より40℃以上高くなっていないことを確認する。
- (3) 規定水量は、吐出側弁を全閉にして起動し、徐々に弁を開けながら調整する。
- (4) メカニカルシールの摺動部から、運転中に一定量の水滴が出ていることを確認する。

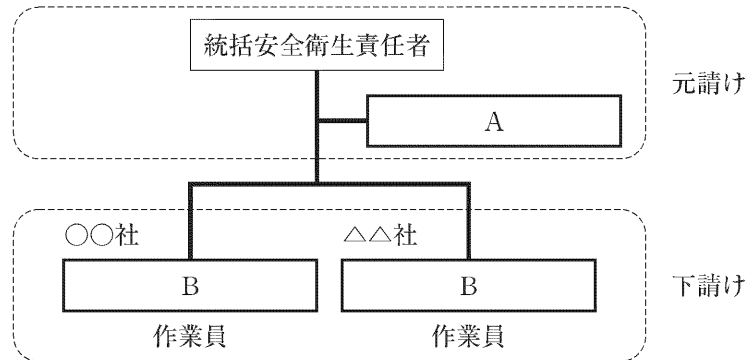
【No. 17】 設備配管の腐食・防食に関する記述のうち、**適当でないもの**はどれか。

- (1) 密閉系配管では、ほとんど酸素が供給されないので配管の腐食速度は遅い。
- (2) 電縫鋼管は、鍛接鋼管に比べて溝状腐食が発生しやすい。
- (3) 蒸気管に使用した鋼管に発生する腐食は、還り管より行き管に発生しやすい。
- (4) 開放系冷却水管では、スケールの形成による腐食の抑制があるが、酸素濃淡電池による局部腐食が発生する場合がある。

※ 問題番号 No.18 から No.29 までの 12 問題のうちから 10 問題を選択し、解答してください。

【No. 18】 下請け混在の建設工事現場の安全管理体制図において、 内に当てはまる用語の組合せとして、正しいものはどれか。

ただし、労働者の数は、元請け・下請け含め常時 50 人以上とする。



安全管理体制図

(A)

(B)

- (1) 元方安全衛生責任者 —— 安全衛生管理者
- (2) 元方安全衛生責任者 —— 安全衛生責任者
- (3) 元方安全衛生管理者 —— 安全衛生責任者
- (4) 元方安全衛生管理者 —— 安全衛生管理者

【No. 19】 建設工事現場における危険防止措置に関する記述のうち、「労働安全衛生法」上、誤っているものはどれか。

- (1) 勾配が 30 度を超える架設通路には、踏さんを設けなければならない。
- (2) 高さが 3 m の作業場所だったので、残材料などの投下のため投下設備を設けた。
- (3) 高さが 2 m の足場で作業床を設けることが困難なため、防網を張り、安全帯を使用させた。
- (4) 高さが 2 m の作業場所は、作業を安全に行うために必要な照度を保持しなければならない。

【No. 20】 有給休暇に関する文中、 内に当てはまる語句の組合せとして、「労働基準法」上、正しいものはどれか。

使用者は、その雇入れの日から起算して、 A 間継続勤務し全労働日の B 以上出勤した労働者に対して、継続し、又は分割した10労働日の有給休暇を与えなければならない。

- | | (A) | (B) |
|-----|-----|-----|
| (1) | 3箇月 | 8割 |
| (2) | 3箇月 | 9割 |
| (3) | 6箇月 | 8割 |
| (4) | 6箇月 | 9割 |

【No. 21】 次の記述のうち、「建築基準法」上、誤っているものはどれか。

- (1) 工事現場に仮設として設ける2階建ての事務所については、建築の確認の申請を必要としない。
- (2) 建築物の2階以上の部分で、隣地境界より10m以下の距離にある部分は、延焼のおそれのある部分である。
- (3) 機械室内の熱源機器の過半を更新する工事は、大規模の修繕に該当しない。
- (4) 建築物でない工作物として、高さ8mを超える高架水槽を設ける場合は、建築の確認の申請をしなければならない。

【No. 22】 建築設備に関する記述のうち、「建築基準法」上、誤っているものはどれか。

- (1) 地階を除く階数が3以上である建築物の屋内に設ける換気設備のダクトは、国土交通大臣が定める部分を除き、不燃材料で造らなければならない。
- (2) 建築物に設ける排水のための配管設備で、汚水に接する部分は不浸透質の耐水材料で造らなければならない。
- (3) 雨水排水立て管は、汚水排水管若しくは通気管と兼用し、又はこれらの管に連結してはならない。
- (4) 排水トラップの深さ（封水深）は、阻集器を兼ねるものを除き、10cmを超え20cm以下としなければならない。

【No. 23】 次のうち、「建設業法」上、請負契約書に記載しなければならない事項として、**規定されていないものはどれか。**

- (1) 下請負人の選定の条件及び方法に関する定め
- (2) 請負代金の全部又は一部の前金払又は出来形部分に対する支払の定めをするときは、その支払の時期及び方法
- (3) 価格等の変動若しくは変更に基づく請負代金の額又は工事内容の変更
- (4) 各当事者の履行の遅滞その他債務の不履行の場合における遅延利息、違約金その他の損害金

【No. 24】 建設業の許可を受けた管工事業者の置く主任技術者又は監理技術者に関する記述のうち、「建設業法」上、**誤っているものはどれか。**

- (1) 発注者から直接請け負った工事を下請け契約を行わずに自ら施工する場合は、主任技術者を置かなければならない。
- (2) 主任技術者の専任が必要な工事で、密接な関係のある二つの工事を同一の場所において施工する場合は、同一の専任の主任技術者とすることができる。
- (3) 地方公共団体が発注者の工事で、下請負人として請負代金の額が8,000万円の管工事を施工する場合は、監理技術者を置かなければならない。
- (4) 共同住宅の工事で、下請負人として請負代金の額が3,000万円の管工事を施工する場合は、専任の主任技術者を置かなければならない。

【No. 25】 不活性ガス消火設備に関する記述のうち、「消防法」上、**誤っているものはどれか。**

- (1) 防護区画の換気装置は、消火剤の放射前に停止できる構造としなければならない。
- (2) 駐車の用に供される部分及び通信機器室であって常時人がいない部分は、全域放出方式としなければならない。
- (3) 手動式の起動装置は、2以下の防護区画ごとに設けなければならない。
- (4) 貯蔵容器は、防護区画以外の場所に設けなければならない。

【No. 26】 次のうち、「消防法」上、消防の用に供する設備として定められていないものはどれか。

- (1) 連結散水設備
- (2) スプリンクラー設備
- (3) 屋内消火栓設備
- (4) ハロゲン化物消火設備

【No. 27】 分別解体等に関する記述のうち、「建設工事に係る資材の再資源化等に関する法律」上、誤っているものはどれか。

ただし、請負契約は、電子情報処理組織を利用する方法その他の情報通信の技術を利用する方法によらないものとする。

- (1) 対象建設工事の受注者は、分別解体等に伴って生じた、特定建設資材であるコンクリートは、再資源化をしなければならない。
- (2) 対象建設工事の受注者は、分別解体等に伴って生じた、特定建設資材である木材は、再資源化施設が工事現場から 50 km 以内でない場合には、再資源化に代えて縮減をすれば足りる。
- (3) 対象建設工事の請負契約の当事者は、建設業法で定めるもののほか、分別解体等の方法、解体工事に要する費用その他の事項を書面に記載しなければならない。
- (4) 対象建設工事の元請業者は、工事に着手する前に、解体する建築物等の構造、工事着手の時期、分別解体等の計画等の必要事項について、都道府県知事に届け出なければならない。

【No. 28】 産業廃棄物の処理に関する記述のうち、「廃棄物の処理及び清掃に関する法律」上、誤っているものはどれか。

- (1) 産業廃棄物の運搬を委託する場合は、産業廃棄物の種類及び数量、運搬の最終目的地の所在地等が記載された書面により委託契約をしなければならない。
- (2) 産業廃棄物の運搬及び処分は、産業廃棄物収集運搬業者に一括して委託することができる。
- (3) 産業廃棄物管理票交付者は、当該管理票に関する報告書を作成し、これを都道府県知事又は政令で定める市の長に提出しなければならない。
- (4) 事業者は、排出した産業廃棄物の運搬又は処分を委託する場合は、産業廃棄物管理票の交付に代えて電子情報処理組織を使用して、情報処理センターに登録することができる。

【No. 29】 指定地域内における特定建設作業に関する記述のうち、「騒音規制法」上、誤っているものはどれか。

ただし、災害その他非常の事態の発生により特定建設作業を緊急に行う場合等を除く。

- (1) 特定建設作業の騒音は、特定建設作業の場所の敷地の境界線において、85 デシベルを超えてはならない。
- (2) 特定建設作業を伴う建設工事を施工しようとする者は、特定建設作業の場所及び実施の期間等を都道府県知事に届け出なければならない。
- (3) 特定建設作業の騒音は、日曜日その他の休日に行われる特定建設作業に伴って発生するものであってはならない。
- (4) 建設工事として行われる作業のうち、著しい騒音を発生する作業であっても、当該作業がその作業を開始した日に終わるものは、特定建設作業に該当しない。