

## 平成 25 年度 1 級管工事施工管理技術検定学科試験 問題 A

次の注意をよく読んでから始めてください。

【注 意】

1. これは試験問題 A です。表紙とも 12 枚 44 問題あります。
2. 解答用紙（マークシート）に間違いのないように、試験地、氏名、受験番号を記入するとともに受験番号の数字をぬりつぶしてください。
3. 問題 No. 1 から No.14 までの 14 問題は必須問題です。全問題を解答してください。  
問題 No.15 から No.37 までの 23 問題のうちから 12 問題を選択し、解答してください。  
問題 No.38 から No.44 までの 7 問題は必須問題です。全問題を解答してください。  
以上の結果、全部で 33 問題を解答することになります。
4. 選択問題は、指定数を超えて解答した場合、減点となりますから十分注意してください。
5. 解答は別の解答用紙（マークシート）に HB の鉛筆又はシャープペンシル（HB の芯使用）で記入してください。（万年筆、ボールペンの使用は不可）

問題番号	解答記入欄			
No. 1	①	②	③	④
No. 2	①	②	③	④
No. 3	①	②	③	④

解答用紙は

となっていますから、

当該問題番号の解答記入欄の正解と思う数字を一つぬりつぶしてください。

解答のぬりつぶし方は、解答用紙のぬりつぶし例を参照してください。

なお、正解は 1 問について一つしかないので、二つ以上ぬりつぶすと正解としません。

6. 解答を訂正する場合は、プラスチック消しゴムできれいに消してから訂正してください。  
消し方が不十分の場合は、二つ以上解答したことになり、正解としません。
7. 問題用紙の余白は、計算等に使用して差し支えありません。  
ただし、解答用紙（マークシート）は計算等に使用しないでください。
8. この試験問題は、試験終了時刻（12 時 30 分）まで在席した方のうち、希望者に限り持ち帰りを認めます。途中退室した場合は、持ち帰りできません。なお、解答用紙はいかなる場合でも持ち帰りはできません。

## 必須問題

問題 No. 1 から No. 14 までの 14 問題は必須問題です。全問題を解答してください。

【No. 1】 地球環境に関する記述のうち、**適当でないもの**はどれか。

- (1) 二酸化炭素やメタンなどの大気中の温室効果ガス濃度が高くなると、干ばつや洪水などの異常気象を引き起こすおそれがある。
- (2) 建築分野における地球温暖化に着目した評価では、ライフサイクルを通じての二酸化炭素の発生量を定量化したものである LCCO<sub>2</sub>（ライフサイクル二酸化炭素排出量）がよく知られている。
- (3) 指定フロン HCFC-22、123 などは、2020 年までに補充用を除き、生産、輸出入が禁止されることになっている。
- (4) 代替フロン HFC-134a は、オゾン層破壊係数は 0（ゼロ）で、地球温暖化係数が二酸化炭素より小さい冷媒である。

【No. 2】 冬期における外壁の結露に関する記述のうち、**適当でないもの**はどれか。

- (1) 室内空気の流動が大きくなると、壁面の表面温度が低下し、結露を生じやすい。
- (2) 外壁に断熱材を用いると、熱貫流抵抗が大きくなり、結露を生じにくい。
- (3) 外壁の室内側に繊維質の断熱材を設ける場合は、断熱材の室内側に防湿層を設ける。
- (4) 多層壁の構造体の内部における各点の水蒸気圧を、その点における飽和水蒸気圧より低くすることにより、結露を防止することができる。

【No. 3】 室内の空気環境に関する記述のうち、**適当でないもの**はどれか。

- (1) 一酸化炭素は、二酸化炭素より比重が小さく、人体に有害なガスである。
- (2) ホルムアルデヒドは、化学物質過敏症の原因物質であるが、濃度が $0.1 \text{ mg/m}^3$ 程度になると死に至ることもある。
- (3) 浮遊粉じん（浮遊粒子状物質）とは、「建築物における衛生的環境の確保に関する法律」によれば、空气中に浮遊する粒径がおおむね $10 \mu\text{m}$ 以下の物質のことである。
- (4) 浮遊粉じんは、在室者の活動やその衣類の繊維やほこりなどが原因で発生し、その量は空気の乾燥によって増加する傾向がある。

【No. 4】 流体の性質に関する記述のうち、**適当でないもの**はどれか。

- (1) 水の密度は、1気圧のとき、 $4^\circ\text{C}$ 付近で最大となる。
- (2) 水の粘性係数は、水温の上昇とともに小さくなる。
- (3) 一般に、水は圧縮性流体として扱われることが多い。
- (4) 一般に、水はニュートン流体として扱われ、粘性による摩擦応力は速度勾配こう配に比例する。

【No. 5】 流体が管路の直管部を流れている場合、管径及び流速をそれぞれ2倍にしたとき、摩擦による圧力損失の変化の割合として、**適当なもの**はどれか。

ただし、圧力損失はダルシー・ワイズバッハの式によるものとし、管摩擦係数は一定とする。

- (1)  $\frac{1}{2}$  倍
- (2) 1 倍
- (3) 2 倍
- (4) 4 倍

【No. 6】 レイノルズ数に関する文中、 内に当てはまる用語の組合せとして、**適当なもの**はどれか。

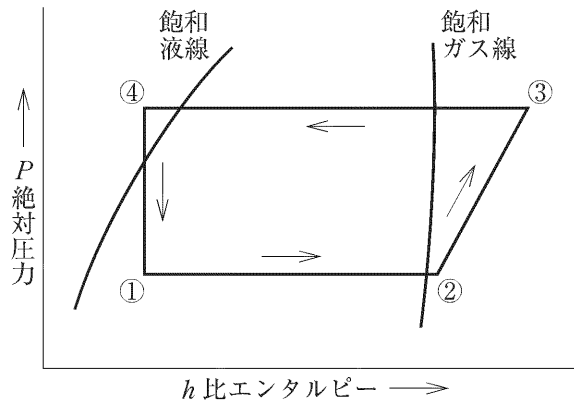
レイノルズ数は、流体に作用する  A と粘性力の比で表され、管内の流れにおいて、その値が小さいときは  B で、値が大きくなり臨界レイノルズ数を超えると  C に変わる。

- |     | (A) | (B) | (C) |
|-----|-----|-----|-----|
| (1) | 慣性力 | 乱流  | 層流  |
| (2) | 慣性力 | 層流  | 乱流  |
| (3) | 圧縮力 | 乱流  | 層流  |
| (4) | 圧縮力 | 層流  | 乱流  |

【No. 7】 熱に関する記述のうち、**適当でないもの**はどれか。

- (1) 融解熱や気化熱のように、状態変化にのみ費やされる熱を潜熱という。
- (2) 等方性を有する物質においては、体膨張係数は線膨張係数のほぼ3倍である。
- (3) 比熱比とは定圧比熱を定容比熱で除した値であり、気体では常に1より大きい。
- (4) 気体を断熱膨張させても、その温度は変化しない。

【No. 8】 蒸気圧縮冷凍機の冷凍サイクルをモリエ線図上に示すと次の図のようになる。この図に関する記述のうち、**適当でないもの**はどれか。



- (1) 過程①→②は、蒸発器における変化であり、蒸発器の蒸発温度が低くなると冷凍効果は大きくなる。
- (2) 過程②→③は、圧縮機における変化であり、近似的に等エントロピー変化である。
- (3) 過程③→④は、凝縮器における変化であり、凝縮器の凝縮温度が低くなると冷凍効果は大きくなる。
- (4) 過程④→①は、膨張弁における変化であり、近似的に等エンタルピー変化である。

【No. 9】 燃焼に関する記述のうち、**適当でないもの**はどれか。

- (1) 燃焼ガス中の窒素酸化物の量は、低温燃焼時より高温燃焼時の方が少ない。
- (2) 燃料の低発熱量とは、水蒸気の潜熱分を除いた熱量である。
- (3) 燃料が理論空気量で完全燃焼した際に生じる燃焼ガス量を、理論燃焼ガス量という。
- (4) 一般に、液体燃料より気体燃料の方が空気過剰率が小さい。

【No. 10】 音に関する記述のうち、**適当でないもの**はどれか。

- (1) マスキング効果は、マスクする音の周波数がマスクされる音の周波数に近いほど大きい。
- (2) 音圧レベル 50 dB の音を 2 つ合成すると、53 dB になる。
- (3) 音は、気流により屈折するので、風下側へよく伝わり風上側には伝わりにくい。
- (4) 音の大きさは、その音と同じ大きさに聞こえる 500 Hz の純音の音圧レベルの数値で表す。

【No. 11】 電気工事に関する記述のうち、**適当でないもの**はどれか。

- (1) PF 管（合成樹脂製可とう管）を、直接コンクリートに埋め込んで施設した。
- (2) PF 管内に収める電線を、EM-IE 電線（600 V 耐燃性ポリエチレン絶縁電線）とした。
- (3) 人が触れるおそれがある使用電圧が 400 V の低圧回路の金属管に、D 種接地工事を施した。
- (4) 屋外に設置するコンセント回路に、漏電遮断器を設けた。

【No. 12】 三相誘導電動機に関する記述のうち、**適当でないもの**はどれか。

- (1) スターデルタ始動方式は、全電圧直入れ始動方式と比較して、始動電流を  $\frac{1}{3}$  に低減できる。
- (2) 低圧電動機の過負荷及び欠相の保護のために、過負荷欠相運転防止継電器と電磁接触器を組み合わせて使用した。
- (3) 一般に、建築設備に使用される三相誘導電動機の電源には、三相 3 線式 200 V が使用される。
- (4) 一般に、スターデルタ始動方式は、5.5 kW 未満の電動機に多く用いられる。

【No. 13】 コンクリートの性状に関する記述のうち、**適当でないもの**はどれか。

- (1) 単位セメント量が少ないほど、水和熱や乾燥収縮によるひび割れの発生が少ない。
- (2) 水セメント比が小さいほど、コンクリートの中性化が早くなる。
- (3) 単位セメント量が過少になると、ワーカビリティが悪くなる。
- (4) 水セメント比が小さいほど、コンクリートの強度が大きくなる。

【No. 14】 鉄筋コンクリートに関する記述のうち、**適当でないもの**はどれか。

- (1) 高炉セメント B 種は、普通ポルトランドセメントに比べ強度の発現が早い。
- (2) 加水によりコンクリートのスランプを大きくすると、鉄筋への付着強度が低下する。
- (3) ジャンカは、鉄筋の腐食の原因になりやすい。
- (4) 柱、梁の鉄筋の<sup>はり</sup>かぶり厚さは、帯筋、あばら筋の外側からコンクリートの表面までの最短距離をいう。

## 選 択 問 題

問題 No. 15 から No. 37 までの 23 問題のうちから 12 問題を選択し、解答してください。

【No. 15】 建築計画に関する記述のうち、省エネルギーの観点から、**適当でないもの**はどれか。

- (1) 建物の平面形状をなるべく正方形に近づけた。
- (2) 非空調室は、建物の外周部より、なるべく内側に配置した。
- (3) 外壁面積に対する窓面積の比率を小さくした。
- (4) 建物の出入口に風除室を設けた。

【No. 16】 空気調和方式に関する記述のうち、**適当でないもの**はどれか。

- (1) ダクト併用ファンコイルユニット方式は、全空気方式に比べて、一般に、搬送動力が大きい。
- (2) 全熱交換器ユニット+パッケージユニット方式は、機器がユニット化されたものが多く、全空気方式に比べて施工は容易であるが、一般に、空気清浄能力が劣る。
- (3) 床吹出し方式は、OA 機器の配置替えなどへの対応が容易である。
- (4) エアバリア方式は、日射や外気温度による室内への熱の影響を小さくすることができる。

【No. 17】 定風量単一ダクト方式の空気調和設備における自動制御に関する記述のうち、**適当でないもの**はどれか。

- (1) 外気取入ダンパは、空気調和機の起動後、一定時間閉とし、その後開とした。
- (2) 電気集じん器は、空気調和機の送風機と連動運転とした。
- (3) 加湿器のインタロックを冷温水ポンプと行った。
- (4) 室内温度の制御を代表室内の温度調節器により行った。



【No. 18】 一般的な変風量単一ダクト方式に関する記述のうち、**適当でないもの**はどれか。

- (1) 空気調和機への入口空気温度を検出して、冷温水コイルの冷温水量を制御する。
- (2) 定風量単一ダクト方式に比べ、室の間仕切り変更や負荷変動への対応が容易である。
- (3) 定風量単一ダクト方式に比べ、負荷変動に対して応答が速い。
- (4) VAVユニットの開度信号により、空気調和機の送風機の風量を制御する。

【No. 19】 熱負荷に関する記述のうち、**適当でないもの**はどれか。

- (1) 二重サッシの場合、ブラインドは窓ガラスの室内側に設けるより、窓ガラスの中間に設ける方が遮へい効果が高い。
- (2) 冷房計算用の外気温度としてTAC温度を用いる場合は、超過確率を大きく取るほど、設計外気温度は低くなる。
- (3) 冷房負荷の計算では、日射などの影響を受ける外壁からの熱負荷は、時間遅れを考慮する。
- (4) 暖房負荷計算において、一般に、土間床・地中壁からの熱負荷は無視する。

【No. 20】 地域冷暖房に関する記述のうち、**適当でないもの**はどれか。

- (1) 地下鉄の排熱、ゴミ焼却熱などの未利用排熱を有効利用することが可能である。
- (2) 最大熱需要の発生時刻が重なっているなど、需要者間の負荷変動の傾向が似かよっている方が採算上有利である。
- (3) 建物ごとに熱源機器を設置する必要がなくなるので、床面積の利用率がよくなる。
- (4) 熱源の集中化により熱効率の高い熱源機器の採用が可能であり、発電機と併設することでその排熱を利用することができるなど、エネルギーの有効利用が可能となる。

【No. 21】 コージェネレーションシステム（CGS）に関する記述のうち、**適当でないもの**はどれか。

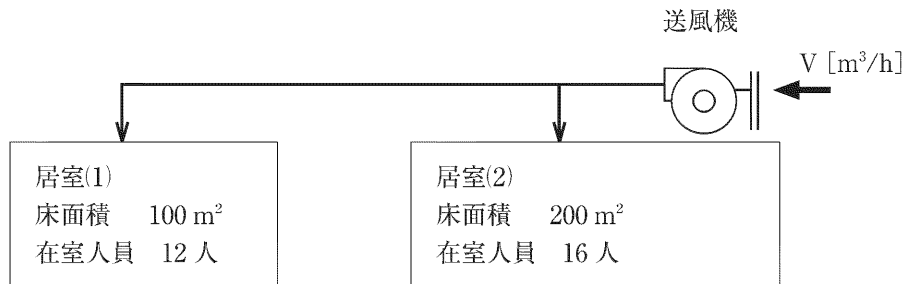
- (1) コージェネレーションシステムの総合効率は、発電効率と排熱利用効率の和で表される。
- (2) コージェネレーションシステムの運転方式には、電力・熱のエネルギーの供給バランスによって、電力負荷追従運転（電主運転）と熱負荷追従運転（熱主運転）がある。
- (3) ディーゼルエンジン、ガスエンジン、ガスタービンのうち、ガスタービンが最も発電効率が高い。
- (4) ガスタービンからの排ガスは温度が高いため、一般に、排熱は蒸気の形で回収される。

【No. 22】 換気に関する記述のうち、**適当でないもの**はどれか。

- (1) 駐車場は、排気ガスを除去するために、第2種機械換気で室内を正圧とした。
- (2) 浴室・シャワー室は、湿度を除去するために、第3種機械換気で室内を負圧とした。
- (3) ボイラ室は、燃焼空気の供給のため、第1種機械換気で室内を正圧とした。
- (4) 喫煙室は、発生する有毒ガスや粉じんを除去するため、空気清浄装置を設置し、第1種機械換気で室内を負圧とした。

【No. 23】 図に示す換気上有効な開口部を有しない2室に機械換気を行う場合、有効換気量  $V$  [ $\text{m}^3/\text{h}$ ] の最小値を算定するための算定人員 [人] と最小有効換気量 [ $\text{m}^3/\text{h}$ ] の組合せとして、「建築基準法」上、正しいものはどれか。

ただし、居室(1)・(2)の最小有効換気量は算定人員から決まるものとし、居室(1)・(2)は特殊建築物における居室でないものとする。



(算定人員 [人])      (最小有効換気量 [ $\text{m}^3/\text{h}$ ])

- (1) 28 ————— 560
- (2) 28 ————— 840
- (3) 32 ————— 640
- (4) 32 ————— 960

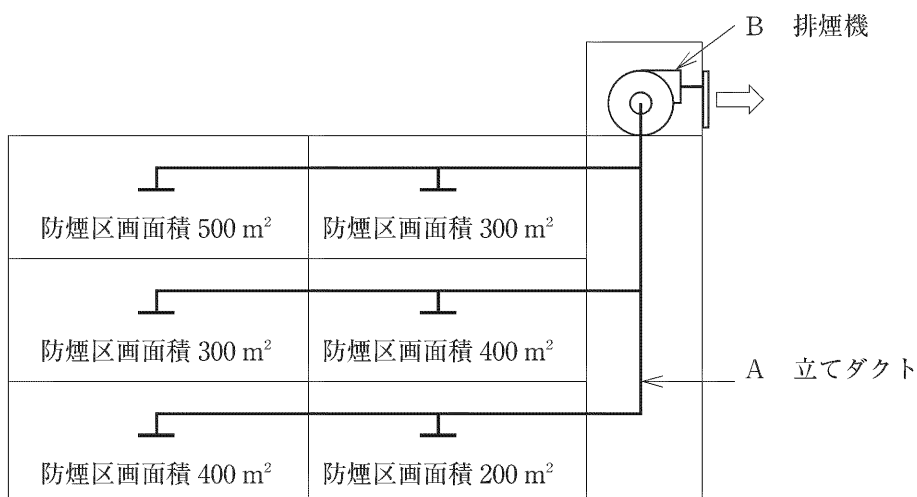
【No. 24】 排煙設備に関する記述のうち、**適当でないもの**はどれか。

ただし、本設備は「建築基準法」上の「階及び全館避難安全検証法」及び「特殊な構造」によらないものとする。

- (1) 排煙口のサイズは吸込み風速 20 m/s 以下、排煙ダクトサイズはダクト内風速 10 m/s 以下となるようにする。
- (2) 自然排煙口は、防煙区画部分の床面積の  $\frac{1}{50}$  以上の排煙上有効な開口面積を有する必要がある。
- (3) 排煙口は、防煙区画の各部分から水平距離で 30 m 以下になるように設ける。
- (4) 同一防煙区画に可動間仕切りがある場合には、それぞれに排煙口を設け連動させる。

【No. 25】 図に示す複数の防煙区画を1台の排煙機で排煙する場合、A及びB部の必要排煙量の組合せとして、「建築基準法」上、**適当なもの**はどれか。

ただし、本設備は「階及び全館避難安全検証法」によらないものとする。



- |                             |                           |
|-----------------------------|---------------------------|
| (A)                         | (B)                       |
| (1) 400 m <sup>3</sup> /min | 800 m <sup>3</sup> /min   |
| (2) 400 m <sup>3</sup> /min | 1,000 m <sup>3</sup> /min |
| (3) 600 m <sup>3</sup> /min | 800 m <sup>3</sup> /min   |
| (4) 600 m <sup>3</sup> /min | 1,000 m <sup>3</sup> /min |

【No. 26】 配水管に関する記述のうち、**適当でないもの**はどれか。

- (1) 道路（公道）に埋設する配水管の頂部と路面との距離は、1.2 m（工事実施上やむをえない場合にあっては、0.6 m）以下としない。
- (2) 道路（公道）に埋設する外径 80 mm 以上の配水管には、原則として、占用物件の名称、管理者名、埋設した年などを明示する。
- (3) 軟弱地盤に配水管を布設する場合の基礎は、はしご胴木基礎などとする。
- (4) ダクタイル鋳鉄管の異形管防護は、原則として、離脱防止金具を使用するが、小口径管路で管外周面の拘束力を十分期待できる場合は、コンクリートブロックによる防護又は離脱防止継手を用いてもよい。

【No. 27】 下水道の管きよに関する記述のうち、**適当でないもの**はどれか。

- (1) 管きよ底部に沈澱物が堆積しないように、原則として、汚水管きよの最小流速は、0.6 m/s 以上とする。
- (2) 管きよやマンホールに損傷を与えないように、原則として、汚水管きよの最大流速は、3 m/s 以下とする。
- (3) 管きよ径が変化する場合の接合方法は、原則として、管底接合とする。
- (4) 管きよ周辺が液状化するおそれがある場合は、良質土、碎石又は固化改良土で埋め戻すなどの対策を施す。

【No. 28】 給水設備に関する記述のうち、**適当でないもの**はどれか。

- (1) 飲料用受水タンクのオーバーフロー管は間接排水とし、水抜き管は最寄りの排水管に直接接続する。
- (2) 飲料用受水タンクには保守点検を容易に行えるよう、水抜き管を設けるほか、タンク底部には  $\frac{1}{100}$  程度の勾配をつけ、排水溝、吸込ピットなどを設ける。
- (3) 飲料用受水タンクの上をやむを得ず排水管を通す場合、排水管の下に受け皿を設置し、受水タンクとの空間を1 m 以上確保する。
- (4) 高置タンク方式における揚水ポンプの揚水量は、原則として、時間最大予想給水量から算出する。

【No. 29】 給水設備に関する記述のうち、**適当でないもの**はどれか。

- (1) 高揚程の揚水ポンプ吐出し側の逆止め弁は、衝撃吸収式とする。
- (2) 直結増圧方式のポンプの給水量は、瞬時最大（ピーク時）予想給水量以上とする。
- (3) 緊急飲料用の井水系統と飲料水系統の配管は、常時閉の切替弁を介して接続する。
- (4) 飲料用給水タンクの吐水口空間とは、給水管の吐水口端とオーバーフロー口のあふれ縁との鉛直距離をいう。

【No. 30】 給湯設備に関する記述のうち、**適当でないもの**はどれか。

- (1) 給湯配管に銅管を用いる場合は、管内流速が1.5 m/s 程度以下になるように管径を決定する。
- (2) 中央式給湯方式に設ける給湯用循環ポンプは、強制循環させるため貯湯タンクの出口側に設置する。
- (3) 中央式給湯設備の上向き循環式配管方式の場合は、配管中の空気抜きを考慮して給湯管を先上がり、返湯管を先下がりとする。
- (4) 循環式浴槽でレジオネラ属菌対策として塩素系薬剤による消毒を行う場合は、遊離残留塩素濃度を通常0.2~0.4 mg/L 程度に保ち、かつ、1.0 mg/L を超えないようにする。

【No. 31】 排水・通気設備に関する記述のうち、**適当でないもの**はどれか。

- (1) 流し台に排水トラップが付いていたので、トラップ<sup>ます</sup>を設置せず、直接排水桝に排水管を接続した。
- (2) グリース阻集器は、排水中に含まれている油脂類を阻集器の中で分離させて除去し、管が詰まるのを防止する。
- (3) 排水槽の通気管に排水横枝管からのループ通気管を接続して、大気に開放した。
- (4) 建物の階層が多い場合の最下階の排水横枝管は、排水立て管に接続せず、単独で排水<sup>ます</sup>桝に接続した。

【No. 32】 間接排水に関する記述のうち、**適当でないもの**はどれか。

- (1) 間接排水とは、排水口空間を設けるか、又は排水口開放をして、水受け容器又は排水器具などへ排水することをいう。
- (2) 排水口開放とは、間接排水管を、水受け容器又は排水器具のあふれ縁より低い位置で開口することをいう。
- (3) 水飲み器の排水は、排水口開放による間接排水とした。
- (4) 冷却塔の排水は、排水口空間による間接排水とした。

【No. 33】 排水・通気設備に関する記述のうち、**適当でないもの**はどれか。

- (1) 特殊継手排水システムは、排水横枝管の流れを排水立て管内に円滑に流入させることを目的に排水用特殊継手を用いたものである。
- (2) 自己サイホンを生じやすいトラップには、各個通気方式を採用すべきである。
- (3) ブランチ間隔 10 以上を持つ排水立て管は、最上階から数えてブランチ間隔 10 以内に結合通気管を設ける。
- (4) 通気弁は、大気開放された伸頂通気管のように正圧緩和の効果が期待できる。

【No. 34】 消火設備の消火原理に関する記述のうち、**適当でないもの**はどれか。

- (1) 粉末消火設備は、消火剤の主成分である臭素化合物の化学反応による冷却効果により消火するものである。
- (2) 泡消火設備は、燃焼物を泡の層で覆い、窒息と冷却の効果により消火するものである。
- (3) 水噴霧消火設備は、水を霧状に噴霧し、燃焼面を覆い、酸素を遮断するとともに、霧状の水滴により熱を吸収する冷却効果により、消火するものである。
- (4) 不活性ガス消火設備は、不活性ガスを放出し、主として酸素の容積比を低下させ、窒息効果により消火するものである。

【No. 35】 ガス設備に関する記述のうち、**適当でないもの**はどれか。

- (1) ガス事業法では、0.1 MPa 未満を低圧、0.1 MPa 以上 1 MPa 未満を中圧としている。
- (2) 都市ガスの種類を表す記号 A、B、C のうち、A は燃焼速度が最も遅いグループである。
- (3) 常温・常圧で気化した状態の液化天然ガス（LNG）の比重は、同じ状態の液化石油ガス（LPG）の比重より小さい。
- (4) 液化天然ガス（LNG）は、灯油に比べて、単位発熱量当たりの二酸化炭素発生量が多い。

【No. 36】 ある合併処理浄化槽において、流入水が下表のとおりで、BOD 除去率が 90 % の場合、放流水の BOD 濃度の計算値として、**適当なもの**はどれか。

流入水	流入水量	BOD 濃度
便所の汚水	50 [m <sup>3</sup> /日]	250 [mg/L]
雑排水	200 [m <sup>3</sup> /日]	100 [mg/L]

- (1) 11 mg/L
- (2) 13 mg/L
- (3) 15 mg/L
- (4) 17 mg/L

【No. 37】 浄化槽の処理対象人員の算定に関する記述のうち、**適当でないもの**はどれか。

- (1) 劇場・映画館の処理対象人員は、座席数に定数を乗じて算定する。
- (2) 事務所の処理対象人員は、延べ面積に業務用厨房設備の有無により異なる定数を乗じて算定する。
- (3) 公衆便所の処理対象人員は、総便器数に定数を乗じて算定する。
- (4) 病院の処理対象人員は、ベッド数に業務用厨房設備又は洗濯設備の有無により異なる定数を乗じて算定する。



## 必須問題

問題 No. 38 から No. 44 までの 7 問題は必須問題です。全問題を解答してください。

【No. 38】 渦巻ポンプに関する記述のうち、**適当でないもの**はどれか。

- (1) 同一配管系で、同じ特性のポンプを直列運転して得られる揚程は、ポンプを単独運転した場合の揚程の 2 倍よりも小さくなる。
- (2) 同一配管系で、同じ特性のポンプを並列運転して得られる吐出し量は、ポンプを単独運転した場合の吐出し量の 2 倍である。
- (3) ポンプの有効吸込みヘッドは、吸込み水温が高くなると小さくなる。
- (4) サージングは、ポンプの揚程曲線が山形特性を有し、勾配が右上がりの揚程曲線部分で運転する場合に起こりやすい。

【No. 39】 冷凍機に関する記述のうち、**適当でないもの**はどれか。

- (1) スクロール冷凍機は、高効率で可変速に適し、空気調和用の小・中容量のものに多く用いられている。
- (2) スクリュー冷凍機は、高い圧縮比でも体積効率がよいので空気熱源ヒートポンプとして多く用いられている。
- (3) 遠心冷凍機は、往復動冷凍機に比べて、負荷変動に対する追従性がよく、容量制御も容易である。
- (4) 吸収冷凍機は、遠心冷凍機に比べて、運転開始から定格能力に達するまでの時間が短い。

【No. 40】 保温材に関する記述のうち、**適当でないもの**はどれか。

- (1) ロックウール保温材は、グラスウール保温材より使用温度の上限が高い。
- (2) グラスウール保温板は、その密度により 1・2・3 号に分類されている。
- (3) ポリスチレンフォーム保温材は、耐熱性の面から主に防露・保冷用として使われる。
- (4) ポリエチレンフォーム保温材は、独立気泡構造を有しているため、吸水・吸湿がほとんどない。

【No. 41】 配管材料及び配管付属品に関する記述のうち、**適当でないもの**はどれか。

- (1) 配管用炭素鋼鋼管は黒管と白管があり、最高使用圧力は 1.0 MPa が目安である。
- (2) 水道用硬質塩化ビニルライニング鋼管の使用が適している流体の温度は、継手を含めると 80℃ 程度までである。
- (3) 玉形弁は、リフトが小さいので開閉時間が速く、仕切弁に比べて流体抵抗が大きい。
- (4) バタフライ弁は、円盤状の弁体が回転することによって開閉する構造で、仕切弁に比べて全開時の流体抵抗が大きい。

【No. 42】 ダクト及びダクト付属品に関する記述のうち、**適当でないもの**はどれか。

- (1) 排煙ダクトに設ける防火ダンパには、溶融温度が 280℃ の温度ヒューズを使用する。
- (2) アングルフランジ工法は、共板フランジ工法やスライドオンフランジ工法に比べ接合締付け力が大きい。
- (3) 同一材料、同一断面積のダクトの場合、同じ風量では長方形ダクトの方が円形ダクトより単位長さ当たりの圧力損失が小さい。
- (4) 内面に吸音材を貼ったダクトは、低い周波数より高い周波数に対する消音効果が高い。

【No. 43】 「公共工事標準請負契約約款」に関する記述のうち、**適当でないもの**はどれか。

- (1) 発注者は、完成通知を受けたときは、通知を受けた日から 14 日以内に完成検査を完了し、検査結果を受注者に通知しなければならない。
- (2) 約款及び設計図書に特別の定めがない仮設、施工方法等については、監督員の指示によらなければならない。
- (3) 工事材料の品質については、設計図書にその品質が明示されていない場合にあっては、中等の品質を有するものとする。
- (4) 受注者は、工事現場内に搬入した工事材料を監督員の承諾を受けずに工事現場外に搬出してはならない。

【No. 44】 JIS に規定する配管に関する記述のうち、**適当でないもの**はどれか。

- (1) 水配管用亜鉛めっき鋼管は、配管用炭素鋼鋼管（白管）に比べ亜鉛の付着量が多い。
- (2) 配管用ステンレス鋼鋼管は、一般配管用ステンレス鋼鋼管より管の厚さが厚い。
- (3) 銅管の L タイプは、M タイプより管の厚さが厚い。
- (4) 水道用硬質ポリ塩化ビニル管の HVP は、VP より使用圧力が高い。

午 後

1	B
---	---

## 平成 25 年度 1 級管工事施工管理技術検定学科試験 問題 B

次の注意をよく読んでから始めてください。

**【注 意】**

1. これは試験問題 B です。表紙とも 8 枚 29 問題あります。
2. 解答用紙（マークシート）に間違いのないように、試験地、氏名、受験番号を記入するとともに受験番号の数字をぬりつぶしてください。
3. 問題 No. 1 から No.17 までの 17 問題は必須問題です。全問題を解答してください。  
問題 No.18 から No.29 までの 12 問題のうちから 10 問題を選択し、解答してください。  
以上の結果、全部で 27 問題を解答することになります。
4. 選択問題は、指定数を超えて解答した場合、減点となりますから十分注意してください。
5. 解答は別の解答用紙（マークシート）に HB の鉛筆又はシャープペンシル（HB の芯使用）で記入してください。（万年筆、ボールペンの使用は不可）

問題番号	解答記入欄			
No. 1	①	②	③	④
No. 2	①	②	③	④
No. 3	①	②	③	④

解答用紙は

となっていますから、

当該問題番号の解答記入欄の正解と思う数字を一つぬりつぶしてください。

解答のぬりつぶし方は、解答用紙のぬりつぶし例を参照してください。

なお、正解は 1 問について一つしかないので、二つ以上ぬりつぶすと正解としません。

6. 解答を訂正する場合は、プラスチック消しゴムできれいに消してから訂正してください。  
消し方が不十分の場合は、二つ以上解答したことになり、正解としません。
7. 問題用紙の余白は、計算等に使用して差し支えありません。  
ただし、解答用紙（マークシート）は計算等に使用しないでください。
8. この試験問題は、試験終了時刻（15 時 30 分）まで在席した方のうち、希望者に限り持ち帰りを認めます。途中退室した場合は、持ち帰りできません。なお、解答用紙はいかなる場合でも持ち帰りはできません。

## 必須問題

問題 No. 1 から No. 17 までの 17 問題は必須問題です。全問題を解答してください。

【No. 1】 管工事に関連する工事の申請・届出書類と提出先の組合せとして、**適当でないものはどれか。**

- | (申請・届出書類)             | (提出先)     |
|-----------------------|-----------|
| (1) 騒音規制法の特定建設作業実施届出書 | 市町村長      |
| (2) 第一種圧力容器設置届        | 労働基準監督署長  |
| (3) 工事整備対象設備等着工届出書    | 消防長又は消防署長 |
| (4) 道路占用許可申請書         | 警察署長      |

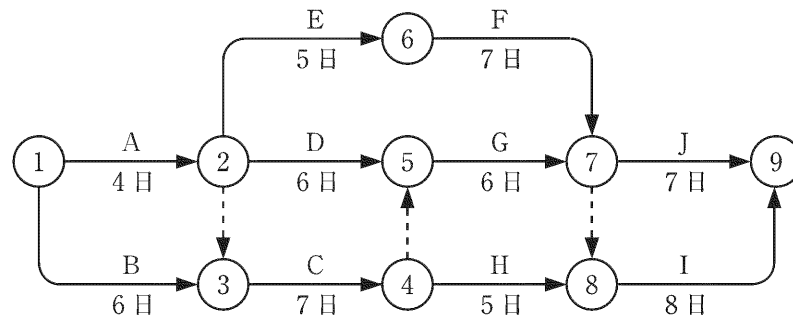
【No. 2】 施工計画に関する記述のうち、**適当でないものはどれか。**

- (1) 実行予算書作成の目的は、工事原価の検討と確認を行い、施工中の工事費を管理する基本資料とすることである。
- (2) 一般に、工事原価とは、共通仮設費と直接工事費を足した純工事費であり、人件費、事務用品費等の現場経費は一般管理費に含まれる。
- (3) 一般に、施工計画書には、総合施工計画書、工種別施工計画書があり、仮設計画、施工要領書なども含まれる。
- (4) 仮設計画は、現場事務所、足場など施工に必要な諸設備を整えることであり、主として施工者がその責任において計画するものである。

【No. 3】 工程管理に関する記述のうち、**適当でないもの**はどれか。

- (1) ガントチャートは、各作業の完了時点を 100 % として横軸にその達成度を示したもので、各作業の変更が他の作業に及ぼす影響が分からない。
- (2) バーチャートは、横軸に暦日と合わせた工期をとり、各作業の実施予定を棒線で示すもので、作業の所要時間と施工日程が分かりやすく、作成が容易である。
- (3) ネットワーク工程表において、日程短縮のために検討を要する作業は、当初のクリティカルパス上の作業だけとは限らない。
- (4) 労務費、材料費、仮設費などの直接費が最小となる施工速度のときの工期を最適工期という。

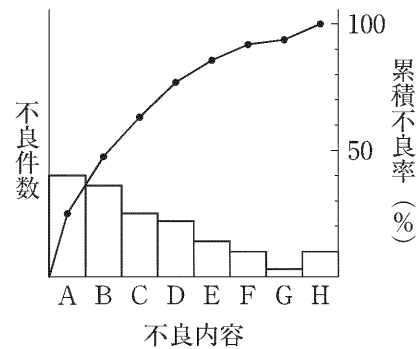
【No. 4】 図に示すネットワーク工程表に関する記述のうち、**適当でないもの**はどれか。



- (1) 作業 A 及び作業 C のフリーフロートは、0 である。
- (2) 作業 G のトータルフロートは、作業 I よりも 1 日多い。
- (3) イベント⑤の最早開始時刻と最遅完了時刻は同じである。
- (4) イベント⑦の最遅完了時刻は、19 日である。

【No. 5】 品質管理で用いられる次の図の名称として、**適当なもの**はどれか。

- (1) パレート図
- (2) ヒストグラム
- (3) 管理図
- (4) 特性要因図



【No. 6】 品質管理に関する記述のうち、**適当でないもの**はどれか。

- (1) 品質管理とは、品質の目標や管理体制等を記載した品質計画に基づいて、設計図書で要求された品質を実現する方法である。
- (2) デミングサークルの目的は、作業を 計画 (P) →実施 (D) →検討 (C) →処置 (A) →計画 (P) と繰り返すことによって、品質の改善を図ることである。
- (3) 品質管理を行うことによって工事費は増加するが、品質の向上や均一化に効果がある。
- (4) 品質管理として行う内容には、材料の受入れ検査、配管の水圧試験などが含まれる。

【No. 7】 建設業における安全管理に関する記述のうち、**適当でないもの**はどれか。

- (1) 事業者は、労働者を雇い入れたときあるいは作業内容を変更したときは、当該労働者に対して、その従事する業務に関する安全又は衛生のための教育を行わなければならない。
- (2) 特定元方事業者は、労働災害を防止するために、作業場所を、週に少なくとも1回巡視しなければならない。
- (3) 作業床の高さが10 m以上の高所作業車の運転（道路上を走行させる運転を除く。）の業務は、当該業務に係る技能講習を修了した者に行わせた。
- (4) 明り掘削作業を行う場合、運搬機械が労働者の作業箇所の後進して接近するときは、誘導者を配置し、その者に運搬機械を誘導させた。

【No. 8】 工事現場における危険防止に関する記述のうち、「労働安全衛生法」上、誤っているものはどれか。

- (1) はしご道は、はしごの転位防止のための措置を行い、はしごの上端を床から 30 cm 以上突出させなければならない。
- (2) 高さが 2 m 以上の作業床の端、開口部等で墜落により労働者に危険を及ぼすおそれのある箇所には、囲い、手すり、覆い等を設けなければならない。
- (3) 労働者に安全帯を使用させるときは、安全帯及びその取付け設備等の異常の有無について、随時点検しなければならない。
- (4) 汚水を入れたことのあるタンク内において作業を行う場合は、その日の作業を開始する前に当該作業場における空気中の酸素及び硫化水素の濃度を測定しなければならない。

【No. 9】 機器の基礎及びアンカーボルトに関する記述のうち、**適当でないもの**はどれか。

- (1) 少量の現場練りコンクリートの調合（容積比）は、セメント 1、砂 2、砂利 4 とする。
- (2) 大型ガス直置き吸収冷温水機は、基礎コンクリート打込み後適切な養生を行い、10 日経過した後に据え付ける。
- (3) 屋上設置の飲料用タンクの基礎は、コンクリート基礎高さ 300 mm と鋼製架台 100 mm の高さとする。
- (4) ガラス管式接着系アンカーの施工は、躯体穿孔、切粉等除去、カプセル挿入、アンカーボルト打込みの順序で行う。

【No. 10】 機器の据付けに関する記述のうち、**適当でないもの**はどれか。

- (1) 冷凍機の保守点検のために、前面の空間を 1.2 m とした。
- (2) ボイラ側面と壁・配管等の構造物との離隔を 0.5 m とした。
- (3) V ベルト駆動の送風機は、V ベルトの回転方向でベルトの下側引張りとなるように設置した。
- (4) 送風機吐出口とダクトの接続は、吐出口断面からダクト断面への変形を傾斜角 30 度の漸拡大とした。



【No. 11】 給水管・排水管の施工に関する記述のうち、**適当でないもの**はどれか。

- (1) 揚水管の試験圧力を、揚水ポンプの全揚程が0.5 MPaだったので、1.0 MPaとした。
- (2) 3階以上にわたる排水立て管には、階ごとに満水試験用の継手を取り付けた。
- (3) 呼び径75の屋内横走り排水管の勾配を $\frac{1}{200}$ とした。
- (4) 水道用硬質塩化ビニルライニング鋼管のねじ接合に、管端防食管継手を使用した。

【No. 12】 配管の施工に関する記述のうち、**適当でないもの**はどれか。

- (1) 冷温水管の横走り管の径違い管は、レギュレーサを用いて管の天端が水平になるように接続した。
- (2) 肉厚5 mmの配管用炭素鋼鋼管の突合せ溶接接合は、開先をV形開先とした。
- (3) 建物のエキスパンションジョイント部を通過する配管に、変位吸収管継手を設けた。
- (4) 冷温水管は、熱による伸縮を考慮して、フレキシブルジョイントを用いて接続した。

【No. 13】 ダクト及びダクト付属品の施工に関する記述のうち、**適当でないもの**はどれか。

- (1) 換気用の低圧ダクトは、アングルフランジ工法を採用したので、ダクト接合部の四隅のシールを不要とした。
- (2) 換気用ダクトで、防火壁の貫通部分と貫通部から防火ダンパまでは、厚さ1.6 mmの鉄板とし、防火壁とダクトの隙間をモルタルで埋めた。
- (3) シロッコ形送風機の吸込側に、ピアノ線が挿入されているたわみ継手を設けた。
- (4) 内径300 mmの排煙用亜鉛鉄板製円形ダクトは、板厚0.8 mmとした。

【No. 14】 ダクト付属品に関する記述のうち、**適当でないもの**はどれか。

- (1) ノズル形吹出口は、発生騒音が比較的大きいので吹出し風速を小さくする。
- (2) シーリングディフューザーは、冷房時には拡散半径を大きくするため中コーンを下げる。
- (3) パンカルーバーは、手動で気流の吹出し方向を自由に変えることができる。
- (4) 線状吹出口は、風向調整ペーンを動かすことによって吹出し気流方向を変えることができる。

**【No. 15】** 保温・保冷に関する記述のうち、**適当でないもの**はどれか。

- (1) JIS では、保冷とは常温以下の物体を被覆し、侵入熱量を小さくすること又は被覆後の表面温度を露点温度以上とし、表面に結露を生じさせないことである。
- (2) 冷温水配管が防火区画を貫通する場合、その部分はロックウール保温材を使用した。
- (3) 冷温水配管の保温は、保温材にグラスウール保温筒、防湿層に原紙を用いて行った。
- (4) ポリスチレンフォーム保温材は、水にぬれた場合、ロックウール保温材に比べて熱伝導率の変化が小さい。

**【No. 16】** 機器の試運転調整に関する記述のうち、**適当でないもの**はどれか。

- (1) 蒸気ボイラは、低水位燃焼遮断装置の水位検出器の水位を下げることにより、バーナが停止することを確認する。
- (2) 給水ポンプの軸受け温度を点検し、周囲空気温度より 40℃ 以上高くなっていないことを確認する。
- (3) ポンプのメカニカルシールの摺動部から、ほとんど漏水がないことを確認する。
- (4) チリングユニットの場合、冷却塔の送風機を止めて、低圧リレーが作動することを確認する。

**【No. 17】** 腐食・防食に関する記述のうち、**適当でないもの**はどれか。

- (1) SUS 444 製貯湯タンクには、応力腐食割れの対策として外部電源方式の電気防食を施した。
- (2) コンクリート中の鉄筋とコンクリート壁を貫通する土中埋設鋼管が接続することによって生じるマクロセル腐食では、建物近傍の埋設鋼管が腐食する。
- (3) 土質の差によって生じるマクロセル腐食の対策として、埋設した鋼管にマグネシウム合金の犠牲陽極を施した。
- (4) 外部電源方式の電気防食では、防食する対象を－（マイナス）側に接続する。

## 選 択 問 題

問題 No. 18 から No. 29 までの 12 問題のうちから 10 問題を選択し、解答してください。

**【No. 18】** 建設工事において、統括安全衛生責任者が行わなければならない事項として、「労働安全衛生法」上、定められていないものはどれか。

- (1) 作業間の連絡及び調整を行うことについて、統括管理すること。
- (2) 労働災害を防止するために、元方安全衛生管理者を指揮すること。
- (3) 関係請負人が行う労働者の安全又は衛生のための教育に対する指導及び援助を行うことについて、統括管理すること。
- (4) 安全管理者及び衛生管理者を指揮すること。

**【No. 19】** 建設工事現場における作業のうち、「労働安全衛生法」上、作業主任者の選任を必要とするものはどれか。

- (1) アーク溶接機を用いて行う金属の溶接
- (2) 掘削面の高さが 2 m となる地山の掘削
- (3) 小型ボイラーの取扱いの作業
- (4) 高さが 3 m の構造の足場の組立ての作業

【No. 20】 次の記述のうち、「労働基準法」上、誤っているものはどれか。

- (1) 使用者は、その雇入れの日から起算して6箇月間継続勤務し全労働日の8割以上出勤した労働者に対して、原則として、継続し、又は分割した10労働日の有給休暇を与えなければならない。
- (2) 使用者は、労働者名簿、賃金台帳及び雇入、解雇、災害補償、賃金その他労働関係に関する重要な書類を3年間保存しなければならない。
- (3) 使用者は、満20才に満たない者について、その年齢を証明する戸籍証明書を事業場に備え付けなければならない。
- (4) 常時10人以上の労働者を使用する使用者は、就業規則を作成して、行政官庁に届け出なければならない。

【No. 21】 建築の用語に関する記述のうち、「建築基準法」上、誤っているものはどれか。

- (1) 体育館は、特殊建築物である。
- (2) 最下階の床は、主要構造部ではない。
- (3) 建築物の1階の部分で、隣地境界線から3m以下の距離にある部分は、延焼のおそれのある部分である。
- (4) 屋上部分に設けた機械室の部分で、水平投影面積の合計が当該建築物の建築面積の $\frac{1}{6}$ 以下のものは、階数に算入しない。

【No. 22】 建築設備に関する記述のうち、「建築基準法」上、誤っているものはどれか。

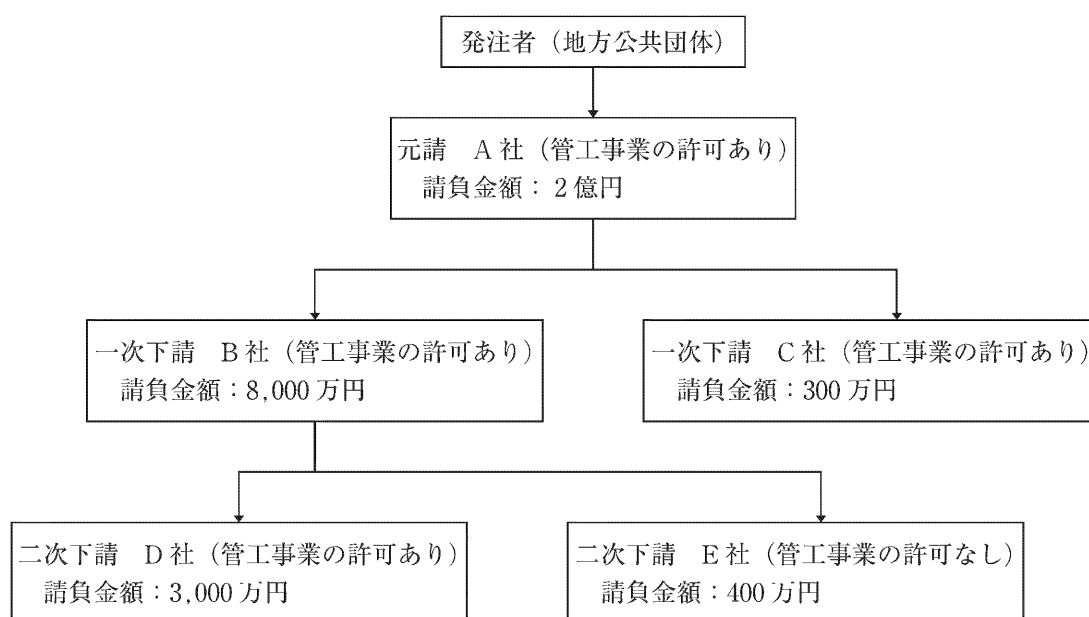
- (1) 有効容量が $5\text{ m}^3$ を超える飲料用給水タンクに設けるマンホールは、直径45cm以上の円が内接することができるものとしなければならない。
- (2) 通気管は、直接外気に衛生上有効に開放しなければならない。ただし、配管内の空気が屋内に漏れることを防止する装置が設けられている場合にあつては、この限りでない。
- (3) 排水トラップの深さ（封水深）は、5cm以上10cm以下（阻集器を兼ねる排水トラップにあつては5cm以上）としなければならない。
- (4) 給水立て管からの各階への分岐管等主要な分岐管には、分岐点に近接した部分で、かつ、操作を容易に行うことができる部分に止水弁を設けなければならない。

【No. 23】 建設工事の請負契約に関する記述のうち、「建設業法」上、誤っているものはどれか。

ただし、電子情報処理組織を利用する方法その他の情報通信の技術を利用する方法によらないものとする。

- (1) 注文者は、請負契約の締結後、その注文した建設工事に使用する資材若しくは機械器具又はこれらの購入先を指定してはならない。
- (2) 建設業者は、建設工事の注文者から請求があったときは、請負契約を締結した日から政令で定める一定の期間までに、建設工事の見積書を提示しなければならない。
- (3) 共同住宅を新築する建設工事を請け負った建設業者は、あらかじめ発注者から書面による承諾を得た場合であっても、その工事を一括して他人に請け負わせてはならない。
- (4) 公共性のある施設又は工作物に関する建設工事で政令で定めるものを発注者から直接請け負おうとする建設業者は、経営事項審査を受けなければならない。

【No. 24】 図に示す施工体系の管工事の現場における技術者に関する記述のうち、「建設業法」上、誤っているものはどれか。



- (1) A社は、当該工事現場に専任の監理技術者を置かなければならない。
- (2) B社は、当該工事現場に専任の主任技術者を置かなければならない。
- (3) C社は、当該工事現場に主任技術者を置く必要はない。
- (4) E社は、当該工事現場に主任技術者を置く必要はない。

【No. 25】 不活性ガス消火設備に関する記述のうち、「消防法」上、誤っているものはどれか。

- (1) 駐車の用に供される部分及び通信機器室であって常時人がいない部分には、全域放出方式としなければならない。
- (2) 防護区画が2以上あり、貯蔵容器を共用するときは、防護区画ごとに選択弁を設けなければならない。
- (3) 非常電源は、当該設備を有効に1時間作動できる容量以上としなければならない。
- (4) 手動式の起動装置は、2以下の防護区画ごとに設けなければならない。

【No. 26】 次のうち、「消防法」上、消防の用に供する設備として定められていないものはどれか。

- (1) スプリンクラー設備
- (2) 連結送水管
- (3) 屋内消火栓設備
- (4) 泡消火設備

【No. 27】 「廃棄物の処理及び清掃に関する法律」の産業廃棄物管理票（マニフェスト）の運用管理に関する文中、 内に当てはまる用語の組合せとして、正しいものはどれか。

管理票交付者は、廃棄物の処理を委託した場合、廃棄物の引渡しと同時にマニフェストを交付してから90日以内に中間処理業者から  A  が、最終処分を伴う場合は180日以内にE票が返送されないとき、廃棄物の処分状況の把握等適切な措置を講じるとともに、返送期限が終了した日から  B  以内に、報告書を都道府県知事に提出しなければならない。

(A)                      (B)

- (1) B 2票 ————— 30日
- (2) B 2票 ————— 50日
- (3) D 票 ————— 30日
- (4) D 票 ————— 50日

**【No. 28】** 建設資材廃棄物の再資源化に関する記述のうち、「建設工事に係る資材の再資源化等に関する法律」上、誤っているものはどれか。

- (1) 建設業法上の管工事業のみの許可を受けた者が解体工事業を営もうとする場合は、当該業を行おうとする区域を管轄する都道府県知事の登録を受けなければならない。
- (2) 対象建設工事の受注者は、工事着手の時期、分別解体等の計画その他の事項を都道府県知事に届け出なければならない。
- (3) 対象建設工事の受注者は、分別解体等に伴って生じた、特定建設資材廃棄物であるコンクリートは再資源化をしなければならない。
- (4) 対象建設工事の請負契約の当事者は、建設業法で定めるもののほか、分別解体等の方法、解体工事に要する費用その他の事項を書面に記載しなければならない。

**【No. 29】** 指定地域内における特定建設作業に関する記述のうち、「騒音規制法」上、誤っているものはどれか。

ただし、災害その他非常の事態の発生により特定建設作業を緊急に行う場合を除く。

- (1) 特定建設作業の騒音は、特定建設作業の場所の敷地の境界線において、75 デシベルを超えてはならない。
- (2) 建設工事として行われる作業のうち、著しい騒音を発生する作業であっても、当該作業がその作業を開始した日に終わるものは、特定建設作業に該当しない。
- (3) 特定建設作業の騒音は、日曜日その他の休日に行われる特定建設作業に伴って発生するものであってはならない。
- (4) 特定建設作業の実施届け出は、当該特定建設作業の開始の日の7日前までに行わなければならない。