

午 前

1	A
---	---

平成 22 年度 1 級管工事施工管理技術検定学科試験 問題 A

次の注意をよく読んでから始めてください。

【注 意】

1. これは試験問題 A です。表紙とも 10 枚 44 問題あります。
2. 解答用紙（マークシート）に間違いのないように、試験地、氏名、受験番号を記入するとともに受験番号の数字をぬりつぶしてください。
3. 問題 No. 1 から No.14 までの 14 問題は必須問題です。全問題を解答してください。
問題 No.15 から No.37 までの 23 問題のうちから 12 問題を選択し、解答してください。
問題 No.38 から No.44 までの 7 問題は必須問題です。全問題を解答してください。
以上の結果、全部で 33 問題を解答することになります。
4. 選択問題は、指定数を超えて解答した場合、減点となりますから十分注意してください。
5. 解答は別の解答用紙（マークシート）に HB の鉛筆又はシャープペンシル（HB の芯使用）で記入してください。（万年筆、ボールペンの使用は不可）

問題番号	解答記入欄			
No. 1	①	②	③	④
No. 2	①	②	③	④
No. 10	①	②	③	④

解答用紙は

となっていますから、

当該問題番号の解答記入欄の正解と思う数字を一つぬりつぶしてください。

解答のぬりつぶし方は、解答用紙のぬりつぶし例を参照してください。

なお、正解は 1 問について一つしかないので、二つ以上ぬりつぶすと正解としません。

6. 解答を訂正する場合は、プラスチック消しゴムできれいに消してから訂正してください。
消し方が不十分の場合は、二つ以上解答したことになり、正解としません。
7. 問題用紙の余白は、計算等に使用して差し支えありません。
ただし、解答用紙（マークシート）は計算等に使用しないでください。
8. この試験問題は、試験終了時刻（12 時 30 分）まで在席した方のうち、希望者に限り持ち帰りを認めます。途中退室した場合は、持ち帰りできません。なお、解答用紙はいかなる場合でも持ち帰りはできません。

必須問題

問題No. 1 から No.14 までの 14 問題は必須問題です。全問題を解答してください。

【No. 1】 環境に関する記述のうち、**適当でないもの**はどれか。

- (1) 光化学汚染物質は、大気中に窒素酸化物と炭化水素が共存するとき、太陽の紫外線によって生成し、目や気管支等に障害をもたらす。
- (2) 地球の温暖化に影響を与える程度を示す地球温暖化係数（GWP）は、メタンより二酸化炭素の方が大きい。
- (3) HCFC-22 などの指定フロンは、CFC-11 などの特定フロンに比べてオゾン層への影響は少ないがゼロではないため、2020 年までに補充用を除き、生産・輸出入が禁止される。
- (4) 酸性雨は、大気中の硫黄酸化物や窒素酸化物が溶け込んで pH 5.6 以下の酸性となった雨、霧などのことで、湖沼や森林の生態系に悪影響を与える。

【No. 2】 温熱環境に関する記述のうち、**適当でないもの**はどれか。

- (1) 有効温度（ET）は、ヤグローが提唱したもので、乾球温度、湿球温度及び気流速度に関する。
- (2) 作用温度（OT）は、乾球温度、気流速度及び周囲の壁からの放射温度に関するもので、実用上は周壁面の平均温度と室内温度との平均値で示される。
- (3) 等価温度（EW）は、乾球温度、気流速度及び周囲の壁からの放射温度に関するもので、実用上はグローブ温度計により求められる。
- (4) 予想平均申告（PMV）は、大多数の人が感ずる温冷感を +5 から -5 までの数値で示すものである。

【No. 3】 排水の水質に関する記述のうち、**適当でないもの**はどれか。

- (1) BOD は、河川等の水質汚濁の指標として用いられ、水中に含まれる有機物が微生物によって酸化分解される際に消費される酸素量〔mg/L〕で表される。
- (2) COD は、湖沼や海域の水質汚濁の指標として用いられ、主に水中に含まれる有機物が酸化剤で化学的に酸化したときに消費される酸素量〔mg/L〕で表される。
- (3) SS は、水の汚濁度を判断する指標として用いられ、水中に存在する有機物質に含まれる炭素の総量〔mg/L〕で表される。
- (4) ノルマルヘキサン抽出物質含有量は、油脂類による水質汚濁の指標として用いられ、水中に含まれる油分等がヘキサンで抽出される量〔mg/L〕で表される。

【No. 4】 計測器具の原理に関する文中、 内に当てはまる用語の組合せとして、**適当なもの**はどれか。

ピトー管は、管路内の流れに平行に置かれた2重管の先端部の測定孔による A と側壁に設けられた測定孔による B の差により、流速を算出することができる。

また、ベンチュリー管は、大口径部と小口径部における C の差により、流量を算出することができる。

- | | (A) | (B) | (C) |
|-----|-----|-----|-----|
| (1) | 大気圧 | 動圧 | 静圧 |
| (2) | 大気圧 | 静圧 | 動圧 |
| (3) | 全圧 | 動圧 | 動圧 |
| (4) | 全圧 | 静圧 | 静圧 |

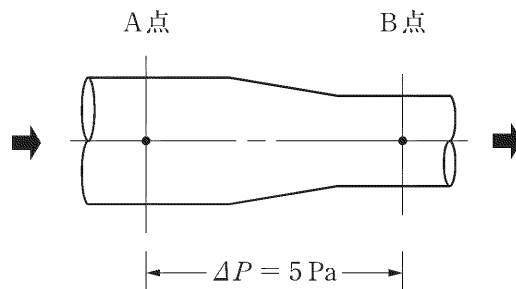
【No. 5】 流体に関する記述のうち、**適当でないもの**はどれか。

- (1) 管内の流れは、レイノルズ数が小さいときに層流で、大きいときに乱流となる。
- (2) 管内を流れる流体の密度が大きいほど、管路閉止時の水撃圧は高くなる。
- (3) キャビテーションは、流れの中で局部的に液体の圧力がその液体の飽和蒸気圧以下まで低下すると発生する。
- (4) 粘性流体の運動に影響を及ぼす動粘性係数は、粘性係数に流体の密度を乗じた値である。

【No. 6】 図に示す管路を空気が流れる場合において、B点における静圧として、**適当なもの**はどれか。

ただし、A点における動圧は10 Pa、静圧は60 Pa、B点における風速は10 m/s、A点とB点との間の圧力損失は5 Pa、空気の密度は 1.2 kg/m^3 とする。

- (1) 5 Pa
- (2) 10 Pa
- (3) 15 Pa
- (4) 20 Pa



【No. 7】 熱に関する記述のうち、**適当でないもの**はどれか。

- (1) 異なる2種類の金属線を接合した回路において、2つの接合点に温度差を与えると、熱起電力が生じる。
- (2) 融解熱や気化熱などのように、状態変化のみに費やされる熱量を潜熱という。
- (3) 液体の定圧比熱と定容比熱は、ほとんど同じ値である。
- (4) 気体を断熱膨張させても、その温度は変化しない。

【No. 8】 燃焼に関する記述のうち、**適当でないもの**はどれか。

- (1) 一般に、気体燃料より液体燃料の方が理論空気量に近い空気量で完全燃焼する。
- (2) 高発熱量とは、燃焼によって生じる蒸気の潜熱分を含んだ熱量である。
- (3) 燃焼ガス中の窒素酸化物の量は、低温燃焼時より高温燃焼時の方が多い。
- (4) 空気過剰率が大きすぎると、排ガスによる熱損失が増大する。

【No. 9】 湿り空気に関する記述のうち、**適当でないもの**はどれか。

- (1) 乾球温度が一定の場合、相対湿度が上昇すると絶対湿度も上昇する。
- (2) 顕熱比とは、顕熱の変化量と潜熱の変化量との比をいう。
- (3) 熱水分比とは、比エンタルピーの変化量と絶対湿度の変化量との比をいう。
- (4) 飽和湿り空気では、アスマン通風乾湿計の乾球温度と湿球温度は等しい。

【No. 10】 金属材料の腐食に関する記述のうち、**適当でないもの**はどれか。

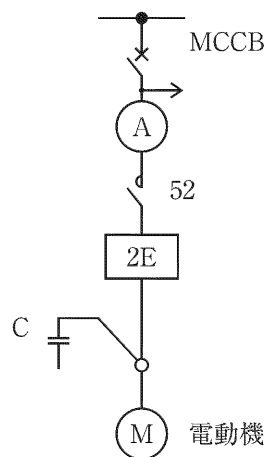
- (1) 亜鉛は、鉄よりもイオン化傾向が小さいので、腐食しにくい。
- (2) SUS 304 製受水タンクは、気相と液相の境界で腐食を生じやすい。
- (3) 異種金属を水中で接触させた場合、陽極となる金属が腐食する。
- (4) コンクリート中の鉄は、土に埋設された鉄より腐食しにくい。

【No. 11】 電動機のインバータ制御に関する記述のうち、**適当でないもの**はどれか。

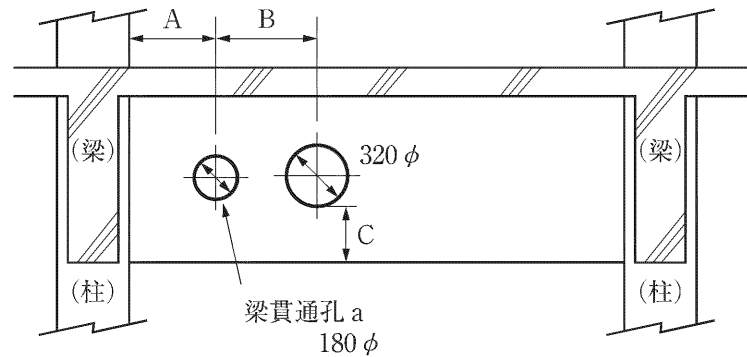
- (1) 速度を連続的に制御できるため、負荷に応じた最適の速度を選択することができる。
- (2) 直入始動方式よりも始動電流を小さくできるため、電源設備容量が小さくなる。
- (3) 高調波が発生しないため、フィルタなどの高調波除去対策が不要である。
- (4) 三相かご形誘導電動機を使用することができる。

【No. 12】 図に示す低圧三相誘導電動機の分岐回路において、電動機の過負荷及び欠相の保護を行う装置として、**適当なもの**はどれか。

- (1) 52 及び A
- (2) 52 及び 2E
- (3) A 及び C
- (4) 2E 及び C



【No. 13】 図に示す鉄筋コンクリート^{はり}梁における梁貫通孔に関する記述のうち、**適当でないもの**はどれか。ただし、梁せいは、1,000 mm とする。



- (1) Aは、1,000 mm 以上必要である。
- (2) Bは、750 mm 以上必要である。
- (3) Cは、250 mm 以上必要である。
- (4) 梁貫通孔 a には、補強が必要である。

【No. 14】 コンクリートの性状に関する記述のうち、**適当でないもの**はどれか。

- (1) 単位セメント量が過少になると、ワーカビリティが悪くなる。
- (2) 水セメント比が小さくなると、コンクリートの強度が小さくなる。
- (3) スランプが大きくなると、ブリージング量が大きくなる。
- (4) 急激な表面乾燥が生じると、表面ひび割れの発生が多くなる。

選 択 問 題

問題No.15 からNo.37 までの 23 問題のうちから 12 問題を選択し、解答してください。

【No. 15】 建築計画に関する記述のうち、省エネルギーの観点から、**適当でないもの**はどれか。

- (1) 建物平面が長方形の場合、長辺が東及び西面となるように配置する。
- (2) 建物の屋上、外壁を緑化する。
- (3) 非空調室を建物の外周部に配置する。
- (4) 二重ガラス窓のブラインドは、二重ガラスの間に設置する。

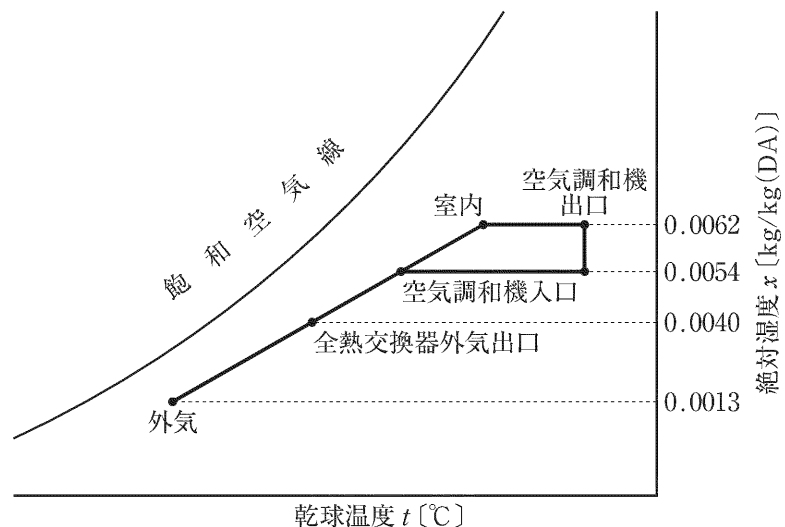
【No. 16】 一般的な変風量単一ダクト方式に関する記述のうち、**最も不適当なもの**はどれか。

- (1) 空気調和機への入口空気温度を検出して、冷温水コイルの冷温水量を制御する。
- (2) 室内空気又は還気の相対湿度を検出して、空気調和機の加湿量を制御する。
- (3) 室内温度を検出して、VAVユニットの風量を制御する。
- (4) VAVユニットの開度信号により、空気調和機の送風機の風量を制御する。

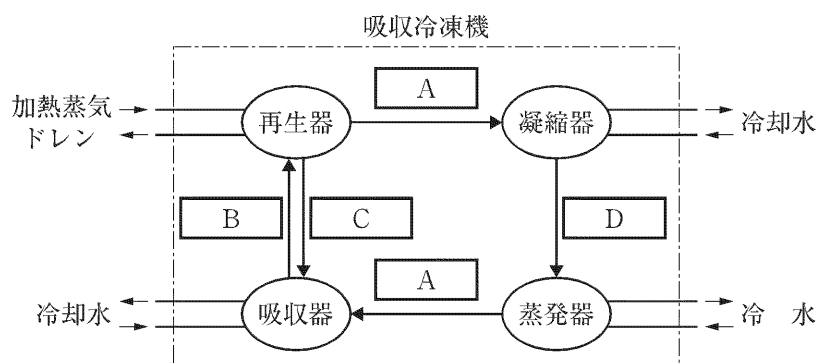
【No. 17】 図に示す暖房時の湿り空気線図の状態処理する空気調和機の有効加湿量として、**適当なもの**はどれか。

ただし、外気導入には全熱交換器を用い、送風量は $12,500 \text{ m}^3/\text{h}$ 、空気の密度は $1.2 \text{ kg}/\text{m}^3$ とする。

- (1) $12 \text{ kg}/\text{h}$
- (2) $27 \text{ kg}/\text{h}$
- (3) $39 \text{ kg}/\text{h}$
- (4) $69 \text{ kg}/\text{h}$



【No. 18】 下図に示す吸収冷凍機の冷凍サイクルについて、図のA～Dに該当する語句の組合せとして、**適当なもの**はどれか。



- | (A) | (B) | (C) | (D) |
|----------|-----|-----|------|
| (1) 冷媒液 | 濃溶液 | 希溶液 | 冷媒蒸気 |
| (2) 冷媒液 | 希溶液 | 濃溶液 | 冷媒蒸気 |
| (3) 冷媒蒸気 | 希溶液 | 濃溶液 | 冷媒液 |
| (4) 冷媒蒸気 | 濃溶液 | 希溶液 | 冷媒液 |

【No. 19】 冷房負荷に関する記述のうち、**適当でないもの**はどれか。

- (1) 北側のガラス窓からの熱負荷には、日射の影響も考慮する。
- (2) 北側の外壁からの負荷計算には、一般に、実効温度差は用いない。
- (3) 設計用外気温度は、一般に、T A C温度が使用される。
- (4) サッシからの隙間風負荷は、導入外気量と排気量を調整し、室内を正圧に保つことで無視する。

【No. 20】 コージェネレーションシステムに関する記述のうち、**適当でないもの**はどれか。

- (1) 内燃機関としては、主にガスエンジン、ガスタービン、ディーゼルエンジンが使用される。
- (2) ガスタービンからの排ガスは温度が高いため、一般に、排熱蒸気ボイラで熱回収される。
- (3) 燃料電池を用いるシステムは、総合効率が高く、騒音や振動の発生は少ないが、NO_xの発生量が多い。
- (4) コージェネレーションシステムの発電機は、一般に、同期発電機が使用される。

【No. 21】 氷蓄熱方式に関する記述のうち、**適当でないもの**はどれか。

- (1) 氷蓄熱方式では、主に氷の融解潜熱と水の顕熱を利用する。
- (2) 氷蓄熱方式に比べて冷水温度が低いため、搬送動力を小さくすることができる。
- (3) 氷蓄熱方式に比べて、蓄熱槽を小さくすることができる。
- (4) 氷蓄熱方式に比べて、冷凍機の成績係数は大きくなる。

【No. 22】 エレベータ機械室において発生した熱を機械換気によって排除するのに必要な最小換気量として、**適当なもの**はどれか。

ただし、エレベータ機器の発熱量は6 kW、エレベータ機械室の許容温度は40℃、外気温度は35℃、空気の定圧比熱は1.0 kJ/(kg·K)、空気の密度は1.2 kg/m³とする。

- (1) 1,800 m³/h
- (2) 3,600 m³/h
- (3) 5,400 m³/h
- (4) 7,200 m³/h

【No. 23】 換気の方式と換気設備を設ける対象室の組合せのうち、**最も不適当なもの**はどれか。

- | (方式) | (対象室) |
|-------------|-----------------------------|
| (1) 第1種機械換気 | 機械室、発電機室、 ^{ちゅう} 厨房 |
| (2) 第2種機械換気 | ボイラ室、喫煙室 |
| (3) 第3種機械換気 | 便所、シャワー室、湯沸室 |
| (4) 自然換気 | 浴場、教室 |

【No. 24】 機械排煙設備に関する記述のうち、最も不適当なものはどれか。

ただし、本設備は「建築基準法」上の「階及び全館避難安全検証法」及び「特殊な構造」によらないものとする。

- (1) 排煙ダクトで、居室と廊下の横引きダクトは、たてダクトまで別系統にする。
- (2) 垂直に各階を貫通して立ち上げるたてダクトは、耐火構造のシャフトに納める。
- (3) 排煙機に接続されるたてダクトの排煙機室の床貫通部には、防火ダンパを設置する。
- (4) 同一防煙区画に複数の排煙口を設ける場合は、排煙口の1つを開放することで他の排煙口を同時に開放する連動機構付とする。

【No. 25】 機械排煙設備に関する記述のうち、最も不適当なものはどれか。

ただし、本設備は「建築基準法」上の「階及び全館避難安全検証法」及び「特殊な構造」によらないものとする。

- (1) 排煙口の吸込み風速は 10 m/s 以下、ダクト内の風速は 20 m/s 以下とする。
- (2) 2 以上の防煙区画を対象とする排煙機の風量は、120 m³/min 以上、かつ、最大防煙区画の床面積〔m²〕当たり 2 m³/min 以上とする。
- (3) 居室の防煙垂れ壁は、防火戸上部及び天井チャンバー方式を除き、その下端から天井までの距離が 50 cm 以上になるように設ける。
- (4) 排煙口は、天井高さが 3 m 未満の場合は天井面又は天井から 90 cm 以内で防煙垂れ壁の下端より上の部分に設ける。

【No. 26】 配水管及び水道直結部の給水管に関する記述のうち、適当でないものはどれか。

- (1) 軟弱地盤や構造物との取合い部等、不同沈下のおそれのある箇所には、たわみ性の大きい伸縮可とう継手を設ける。
- (2) 給水管を分岐する箇所での配水管内の最小動水圧は 0.15 MPa とし、最大静水圧は 0.74 MPa を超えないようにする。
- (3) 水道直結部の給水管は、耐圧性能試験により 1.5 MPa の静水圧を加えたとき、水漏れ、変形等の異常が認められないことを確認する。
- (4) 不断水工法により配水管の分岐を行う場合、既設管に割T字管を取り付けた後、所定の水圧試験を行って漏水のないことを確認してから、穿孔作業を行う。

【No. 27】 下水道の管きよに関する記述のうち、**適当でないもの**はどれか。

- (1) 管きよの最小管径は、汚水管きよでは 150 mm、雨水管きよでは 200 mm を標準とする。
- (2) 管きよ径が変化する場合の接合方法は、原則として、水面接合又は管頂接合とする。
- (3) 伏越し管きよ内の流速は、上流管きよ内の流速よりも速くする。
- (4) 管きよに取付管を接続する場合の取付部は、管きよに対して 60 度又は 90 度とする。

【No. 28】 給水設備に関する記述のうち、**適当でないもの**はどれか。

ただし、予想給水量は同じとする。

- (1) 直結増圧方式は、高置タンク方式に比べて、給水引込み管の管径が大きくなる。
- (2) 直結増圧方式は、各水道事業体によりメータ口径や配管システム等が詳細に決められている。
- (3) 直結増圧方式と高置タンク方式は、ポンプの吐出し量が同じになる。
- (4) 直結増圧方式では、逆流を確実に防止できる逆流防止器が必要である。

【No. 29】 給水設備に関する記述のうち、**適当でないもの**はどれか。

- (1) 受水タンクの上をやむを得ず排水管を通す場合、配管の下に受け皿を設置し、受水タンクとの空間を 1 m 確保する。
- (2) 圧力式のバキュームブレーカは、常時水圧のかかる配管部分に設けられる。
- (3) 洗面器の吐水口空間とは、給水栓の吐水口端とあふれ縁との鉛直距離をいう。
- (4) ウォータハンマ防止等のため、給水管内の流速は、一般に、4.0 m/s 以下とする。

【No. 30】 給湯設備に関する記述のうち、**適当でないもの**はどれか。

- (1) 中央式の給湯管内の給湯温度は、レジオネラ属菌の増殖を防止するため、60℃程度とする。
- (2) 住戸セントラル給湯に使用する瞬間式ガス湯沸し器は、冬期におけるシャワーと台所において湯の同時使用に十分に対応するためには、12号程度の能力が必要である。
- (3) 圧力逃がし弁を給湯用温水ボイラの逃がし管に替えて設置した。
- (4) 中央式給湯設備の熱源に使用する真空式温水発生機の運転には、有資格者を必要としない。

【No. 31】 排水・通気設備に関する記述のうち、**適当でないもの**はどれか。

- (1) 排水横枝管の勾配は、管径 65 mm 以上 100 mm 以下の場合には $\frac{1}{100}$ を最小勾配とする。
- (2) 排水立て管に 45 度を超えるオフセットを設ける場合、オフセットの上部及び下部 600 mm 以内には、排水横枝管を接続しない。
- (3) ループ通気管の管径は、その排水横枝管と通気立て管の管径のうち、いずれか小さい方の $\frac{1}{2}$ 以上とする。
- (4) 排水管に設ける通気管の最小管径は、30 mm とする。

【No. 32】 排水トラップ及び阻集器に関する記述のうち、**適当でないもの**はどれか。

- (1) 阻集器にはトラップ機能をあわせ持つものが多いので、器具トラップを設けると、二重トラップになるおそれがある。
- (2) 排水トラップの深さ（封水深）は 50 mm 以上 100 mm 以下とするが、特殊の用途の場合には 100 mm を超えるものもある。
- (3) オイル阻集器は、ガソリン等の流出する箇所の近くに設け、ガソリン等を阻集器の水面に浮かべて回収し、それらが排水管中に流入して、爆発事故を起こすのを防止する。
- (4) トラップの自己サイホン作用を防止するため、器具排水口からトラップウェアまでの鉛直距離は 800 mm 以下としなければならない。

【No. 33】 排水ポンプ及び排水槽に関する記述のうち、**適当でないもの**はどれか。

- (1) 排水量がほぼ一定の場合は、ポンプ容量は、平均排水量の1.2～1.5倍程度とする。
- (2) 汚水ポンプは、地下からの湧水、浸透水、空調機器からの排水等比較的固形物の少ない排水に用いられる。
- (3) 排水槽の底部は、吸込みピットに向かって $\frac{1}{150} \sim \frac{1}{100}$ の勾配をつける。
- (4) 吸込みピットは、フート弁や水中ポンプの吸込み側の周囲及び下部に200 mm以上の間隔を持たせた大きさとする。

【No. 34】 不活性ガス消火設備に関する記述のうち、**適当でないもの**はどれか。

- (1) 不活性ガス消火設備は、不活性ガスを空気中に放出して酸素の容積比を低下させ、窒息効果により消火させるものである。
- (2) 不活性ガスは、電気の絶縁性、金属及び油性物質に対して変化を与えない。
- (3) 放出された不活性ガスの排出には、換気用送風機による排気装置を設ける。
- (4) 二酸化炭素を放出するものは、放出時の防護区画内の圧力上昇を防止するための避圧口を設けなければならない。

【No. 35】 ガス設備に関する記述のうち、**適当でないもの**はどれか。

- (1) 都市ガスの種類で、13AはLNG主体の製造ガスである。
- (2) LPGのガス漏れ警報器の検知部は、ガス機器から水平距離が4 m以内で、かつ、検知部の下端が天井面より30 cm以内に設置しなければならない。
- (3) 3階以上の共同住宅にガス漏れ警報器を設置する場合、LNGを主体とする都市ガスの検知部は、周囲温度又は輻射温度が50℃以上になるおそれのある場所には設けてはならない。
- (4) LNGとは、メタンを主成分とする天然ガスを冷却して液化したものである。

【No. 36】 流入水及び放流水の水量、BOD濃度が下表の場合、合併処理浄化槽のBOD除去率として、**適当なもの**はどれか。

排水の種類		水量(m ³ /日)	BOD濃度(mg/L)
流入水	便所の汚水	100	260
	雑排水	300	180
放流水		400	10

- (1) 95 %
- (2) 90 %
- (3) 85 %
- (4) 80 %

【No. 37】 浄化槽の生物膜法の特徴に関する記述のうち、**適当でないもの**はどれか。

- (1) 生物の付着量を容易にコントロールできない。
- (2) 活性汚泥法に比べて、低濃度の汚水処理に有効である。
- (3) 活性汚泥法に比べて、余剰汚泥発生量が多い。
- (4) 活性汚泥法に比べて、水量変動や負荷変動のある場合に適している。

必須問題

問題No.38 からNo.44 までの7問題は必須問題です。全問題を解答してください。

【No. 38】 送風機に関する記述のうち、**適当でないもの**はどれか。

- (1) 軸流送風機は、遠心送風機に比べて、構造的に高速回転が可能で、低圧力・大風量を扱うのに適している。
- (2) 多翼送風機の軸動力は風量の増加とともに低下するが、軸流送風機の軸動力は風量の増加とともに増加する。
- (3) 後向き羽根送風機は、多翼送風機に比べて、高速回転が可能であり、高圧力を必要とする場合に適している。
- (4) 斜流送風機は、羽根車の形状及び風量・静圧特性が軸流送風機と遠心送風機の間にある。

【No. 39】 開放形冷却塔に関する記述のうち、**適当でないもの**はどれか。

- (1) 冷却塔の出口水温は、外気の湿球温度より低くすることはできない。
- (2) 冷却塔の入口水温と出口水温の差をアプローチと呼び、一般に、5℃前後としている。
- (3) 冷却水系のスケールは、硬度成分が濃縮し塩類が析出したもので、ブローダウン等によりその発生を抑制できる。
- (4) 冷却水系のスライムは、細菌等の微生物が土砂等を巻き込んで泥状塊となったもので、対策として塩素系薬剤による殺菌が有効である。

【No. 40】 冷凍機に関する記述のうち、**適当でないもの**はどれか。

- (1) 直だき吸収冷温水機は、遠心冷凍機に比べて、運転開始から定格能力に達するまでの時間が長い。
- (2) スクリュー冷凍機は、空気調和用の中・大容量の空気熱源ヒートポンプとして多く用いられている。
- (3) 遠心冷凍機は、往復動冷凍機に比べて、容量制御が容易で、負荷変動に対する追随性が良い。
- (4) スクロール冷凍機は、地域冷房用等の大容量のものに多く用いられている。

【No. 41】 配管付属品に関する記述のうち、**適当でないもの**はどれか。

- (1) スイング逆止め弁は、リフト逆止め弁に比べて、弁が開いた状態での開口面積が大きく、圧力損失が少ないので大口径まで使用される。
- (2) スモレンスキ逆止め弁は、リフト逆止め弁にばねと案内傘を内蔵した構造で、バイパス弁付きのものがあり、ポンプの吐出し側垂直配管に使用される。
- (3) 単式スリーブ形伸縮管継手は、単式ベローズ形伸縮管継手に比べて、継手1個当たりの最大変位量が小さい。
- (4) フレキシブル形管継手は、軸に対して直角方向の変位を吸収するために用い、変位量が大きいほど全長を長くする必要がある。

【No. 42】 ダクト及びダクト付属品に関する記述のうち、**適当でないもの**はどれか。

- (1) 内張りダクトは、低い周波数より高い周波数の騒音に対する消音効果が高い。
- (2) 低圧ダクトの使用範囲は、常用圧力で正圧 500 Pa 以下であり、負圧の制限はない。
- (3) 同一材料、同一断面積のダクトの場合、同じ風量では円形ダクトの方が長方形ダクトより単位長さ当たりの圧力損失が小さい。
- (4) 大温度差空調に用いる吹出口は、誘引比の大きなものを選定する。

【No. 43】 JIS に規定する配管に関する記述のうち、**適当でないもの**はどれか。

- (1) 銅管のMタイプは、Lタイプより管の厚さが厚い。
- (2) 水道用硬質ポリ塩化ビニル管のHVPとVPの使用圧力は、同じである。
- (3) 圧力配管用炭素鋼鋼管は、スケジュール番号の大きい方が管の厚さが厚い。
- (4) 一般配管用ステンレス鋼管は、配管用ステンレス鋼管より管の厚さが薄い。

【No. 44】 「公共工事標準請負契約約款」に関する記述のうち、**適当でないもの**はどれか。

- (1) 工事材料の品質については、設計図書にその品質が明示されていない場合にあっては、中等の品質を有するものとする。
- (2) 請負者（受注者）は、設計図書に基づいて請負代金内訳書及び工程表を作成し、発注者に提出する。
- (3) 監督員は、工事の施工部分が設計図書に適合しないと認められる相当の理由がある場合において、必要があると認められるときは、理由を請負者（受注者）に通知して、最小限度破壊して検査することができる。この場合の検査及び復旧に直接要する費用は、請負者（受注者）の負担とする。
- (4) 発注者は、請負者（受注者）から工事が完成した旨の通知を受けたときは、工期最終日から14日以内に完成検査を完了し、検査結果を請負者（受注者）に通知しなければならない。

午 後

1	B
---	---

平成 22 年度 1 級管工事施工管理技術検定学科試験 問題 B

次の注意をよく読んでから始めてください。

【注 意】

1. これは試験問題 B です。表紙とも 8 枚 29 問題あります。
2. 解答用紙（マークシート）に間違いのないように、試験地、氏名、受験番号を記入するとともに受験番号の数字をぬりつぶしてください。
3. 問題 No. 1 から No.17 までの 17 問題は必須問題です。全問題を解答してください。
問題 No.18 から No.29 までの 12 問題のうちから 10 問題を選択し、解答してください。
以上の結果、全部で 27 問題を解答することになります。
4. 選択問題は、指定数を超えて解答した場合、減点となりますから十分注意してください。
5. 解答は別の解答用紙（マークシート）に HB の鉛筆又はシャープペンシル（HB の芯使用）で記入してください。（万年筆、ボールペンの使用は不可）

問題番号	解答記入欄			
No. 1	①	②	③	④
No. 2	①	②	③	④
No. 10	①	②	③	④

解答用紙は

となっていますから、

当該問題番号の解答記入欄の正解と思う数字を一つぬりつぶしてください。

解答のぬりつぶし方は、解答用紙のぬりつぶし例を参照してください。

なお、正解は 1 問について一つしかないので、二つ以上ぬりつぶすと正解としません。

6. 解答を訂正する場合は、プラスチック消しゴムできれいに消してから訂正してください。
消し方が不十分の場合は、二つ以上解答したことになり、正解としません。
7. 問題用紙の余白は、計算等に使用して差し支えありません。
ただし、解答用紙（マークシート）は計算等に使用しないでください。
8. この試験問題は、試験終了時刻（15 時 30 分）まで在席した方のうち、希望者に限り持ち帰りを認めます。途中退室した場合は、持ち帰りできません。なお、解答用紙はいかなる場合でも持ち帰りはできません。

必須問題

問題No. 1 から No.17 までの 17 問題は必須問題です。全問題を解答してください。

【No. 1】 工事の申請・届出と提出先の組合せのうち、**適当でないもの**はどれか。

- | (申請・届出) | (提出先) |
|---------------------|----------|
| (1) 騒音規制法の特定建設作業実施届 | 市町村長 |
| (2) 道路占用許可申請 | 道路管理者 |
| (3) 工事整備対象設備等着工届出 | 都道府県知事 |
| (4) 第一種圧力容器設置届 | 労働基準監督署長 |

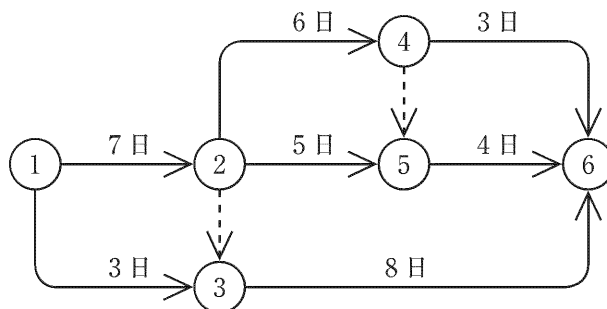
【No. 2】 建設工事で発生する建設副産物に関する記述のうち、**適当でないもの**はどれか。

- (1) 断熱材として使用していたポリスチレンフォームで再利用できないものは、安定型産業廃棄物として処分する。
- (2) 損傷した衛生陶器で再利用できないものは、特別管理産業廃棄物として処分する。
- (3) 建設発生土でそのまま原材料となるものは、再生資源として利用する。
- (4) 撤去する冷凍機の冷媒に使用していたフロンは、回収して破壊又は再生利用する。

【No. 3】 工程管理に関する記述のうち、**適当でないもの**はどれか。

- (1) 総合工程表は、主に工事全体の作業の施工順序、労務、資材などの段取り、それらの工程などを総合的に把握することができる。
- (2) バーチャート工程表は、横軸に暦日と合わせた工期をとり、各作業の実施予定を棒線で示すもので、作業の所要時間と流れが比較的分かりやすく、作成が容易である。
- (3) ガントチャート工程表は、各作業の達成度を 100 % としたもので、作業ごとの進捗^{ちよく}状況は把握できるが、工事全体の進捗度は把握できない。
- (4) ネットワーク工程表は、作業の順序関係は明確であるが、前作業が遅れた場合に後続作業に及ぼす影響の把握などには、速やかに対処できない。

【No. 4】 図のネットワーク工程表に関する記述のうち、**適当でないもの**はどれか。



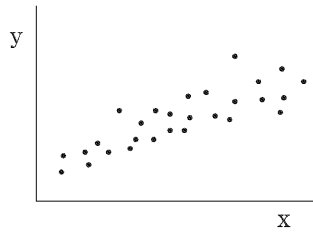
- (1) クリティカルパスは、①→②→④→⑤→⑥である。
- (2) 作業②→⑤の最遅開始時刻は、8日である。
- (3) 作業①→③のトータルフロートは、5日である。
- (4) 作業④→⑥のフリーフロートは、1日である。

【No. 5】 品質管理に関する記述のうち、**適当でないもの**はどれか。

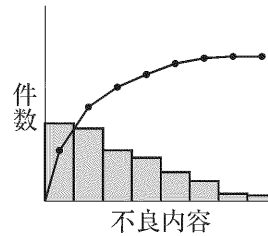
- (1) 品質管理を行うことによる効果として、工事原価が下がることがあげられる。
- (2) JIS Q 9000 (ISO 9000) ファミリー規格の要求事項は、すべての事項を必ず守るものとして規定されている。
- (3) 特注製品で直ちに取替えのきかない機器や配管の水圧試験には、全数検査が適用される。
- (4) 抜取検査は、ロットとして合格か不合格かを判定するため、ロットにある程度の不良品の混入の可能性はある。

【No. 6】 品質管理で用いられる統計的手法に関する記述のうち、**適当でないもの**はどれか。

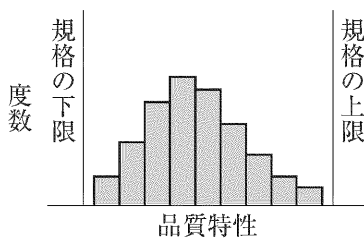
(A)



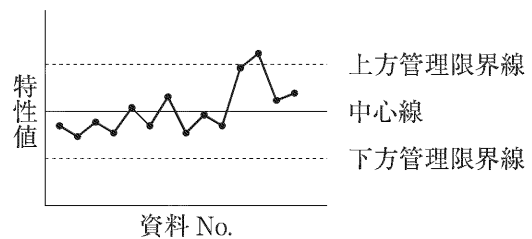
(B)



(C)



(D)



- (1) 図 (A) は散布図で、分布の状態により、品質特性とこれに影響を与える原因等の 2 変数の相関関係がわかる。
- (2) 図 (B) は特性要因図で、大きな不良項目やおおのこの不良項目が全体に占める割合がわかる。
- (3) 図 (C) はヒストグラムで、概略の平均値、ばらつきの状況や規格値を満足しているかがわかる。
- (4) 図 (D) は管理図で、品質のばらつきが不可避な原因によるものか異常原因によるものか判断できる。

【No. 7】 建設業における安全管理に関する記述のうち、**適当でないもの**はどれか。

- (1) 災害発生の原因は、一般に、人的原因である不安定な行為と物的原因である不安定な状態に分けられる。
- (2) 重大災害とは、一時に 3 人以上の労働者が業務上死傷又は病した災害事故をいう。
- (3) TBM（ツールボックスミーティング）は、職場安全会議とも呼ばれ、作業開始前に関係する作業者が集まり、その日の安全作業について話し合いを行うことである。
- (4) 特定元方事業者は、関係請負人を含めた作業者が同一の場所で行う作業によって生ずる労働災害の防止のため、毎週少なくとも 1 回、作業場所の巡視を行う必要がある。

【No. 8】 工事現場の安全管理に関する記述のうち、「労働安全衛生法」上、誤っているものはどれか。

- (1) 一つの荷で重量が100 kg以上のものを、貨物自動車に積む作業又は貨物自動車から卸す作業を行うときは、当該作業を指揮する者を定めなければならない。
- (2) つり上げ荷重が1トン以上5トン未満の移動式クレーンの運転業務は、安全のための特別の教育を受けた者でなければならない。
- (3) 建設工事に使用する架設通路で、高さ8 m以上の登りさん橋には、7 m以内ごとに踊場を設けなければならない。
- (4) 高さが2 m以上の作業床の端、開口部等で墜落により危険を及ぼすおそれのある箇所には、囲い、手すり、覆い等を設けなければならない。

【No. 9】 機器のコンクリート基礎に関する記述のうち、**適当でないもの**はどれか。

- (1) 屋上設置の冷却塔は、構造体と一体となったコンクリート基礎上に形鋼製架台を取り付けて、堅固に据え付けた。
- (2) ポンプの基礎の高さは床上300 mmとし、基礎表面の排水溝に排水目皿を設けた。
- (3) 現場練りのコンクリートの調合（容積比）は、セメント1、砂2、砂利4とした。
- (4) 冷凍機の基礎は、コンクリート打込み後に適切な養生を行い、5日経過してから機器を据え付けた。

【No. 10】 機器の据付けに関する記述のうち、**適当でないもの**はどれか。

- (1) 送風機の防振基礎には、地震による横ずれ移動防止のストッパを設けた。
- (2) ユニット形空気調和機は、コンクリート基礎の高さを 150 mm とし、基礎上に防振ゴムパッドを敷いて水平に据え付けた。
- (3) 空気調和機のドレンパンからの排水管には排水トラップを設け、送風機の機外静圧に相当する排水トラップの深さ（封水深）とした。
- (4) 呼び番号 4 の天井吊り送風機を、形鋼でかご型に溶接した架台上に設置した。

【No. 11】 冷温水管の施工に関する記述のうち、**適当でないもの**はどれか。

- (1) 主管の曲部に、ベンド管やロングエルボを用いて接続した。
- (2) 管の熱による伸縮を考慮して、フレキシブルジョイントを用いて接続した。
- (3) 横走り管に、レジャーサを用いて径違い管を接続した。
- (4) 配管頂部に設ける自動空気抜き弁は、管内が負圧にならない場所に設けた。

【No. 12】 配管の支持に関する記述のうち、**適当でないもの**はどれか。

- (1) 立て管に鋼管を用いる場合は、各階 1 箇所形鋼振れ止め支持をする。
- (2) ステンレス鋼管を鋼製金物で支持する場合は、絶縁材を介して支持をする。
- (3) 単式伸縮管継手を設ける場合は、継手本体を固定して、近傍に両側ともガイドを設ける。
- (4) 不等沈下が予想される建物の土間配管においては、土間スラブから配管を支持する。

【No. 13】ダクトの施工に関する記述のうち、**適当でないもの**はどれか。

- (1) コーナーボルト工法ダクトのダクト接合フランジ部の折り返しの4隅部には、シールは不要である。
- (2) 保温を施す長方形ダクトには、補強リブは不要である。
- (3) 呼称寸法1,250 mm以下のスパイラルダクトの吊り間隔は、3,000 mm以下とする。
- (4) 円形ダクトの曲がり部の内側曲半径は、円形ダクト直径の $\frac{1}{2}$ 以上とする。

【No. 14】ダクト付属品に関する記述のうち、**適当でないもの**はどれか。

- (1) シーリングディフューザ形吹出口は、最小拡散半径が重なるように配置する。
- (2) 防火防煙ダンパ(SFD)は、煙感知器又は温度ヒューズの作動により閉鎖する。
- (3) ノズル形吹出口は、発生騒音が比較的小さく、到達距離を長く取ることができる。
- (4) 定風量ユニットは、ユニット前後の圧力差が必要静圧以上になる場所に設置する。

【No. 15】保温・塗装に関する記述のうち、**適当でないもの**はどれか。

- (1) 配管の保温材としてグラスウール保温材を使用している場合、防火区画を貫通する部分にはロックウール保温材を使用する。
- (2) 塗装場所の気温が5℃以下、湿度が85%以上又は換気が十分でなく乾燥不適当な場所では、原則として、塗装を行ってはならない。
- (3) 冷温水配管の保温施工において、ポリエチレンフィルムを補助材として使用する主な目的は、保温材の脱落を防ぎ、保温効果を高めるためである。
- (4) 一般に、亜鉛めっき面の合成樹脂調合ペイント塗りの中塗り及び上塗りの塗装工程の放置時間は、気温が20℃において、それぞれ各工程とも24時間以上とする。

【No. 16】 空気調和設備の試運転調整に関する記述のうち、**適当でないもの**はどれか。

- (1) ポンプは、吐出し側の弁を全開にして起動し、徐々に弁を閉じて、規定の水量になるように調整する。
- (2) 冷凍機は、冷水ポンプ、冷却水ポンプ、冷却塔などとの連動を確認する。
- (3) 送風機のVベルトは、指で押したときベルトの厚さ程度たわむのを確認する。
- (4) 空気調和機に設ける加湿器が停止した後に、タイムラグを設けて送風機が停止するのを確認する。

【No. 17】 防振に関する記述のうち、**適当でないもの**はどれか。

- (1) 防振基礎の固有振動数は、機械の強制振動数に近い方がよい。
- (2) 金属ばねは、防振ゴムに比べて、低い振動数で振動絶縁効率がよい。
- (3) 金属ばねは、防振ゴムに比べて、^{たい}戴荷した場合の変位（たわみ）が大きい。
- (4) 防振材上の機器の重量が大きいほど、防振基礎の固有振動数は小さい。

選 択 問 題

問題 No. 18 から No. 29 までの 12 問題のうちから 10 問題を選択し、解答してください。

【No. 18】 建設工事において、統括安全衛生責任者が行わなければならない事項として、「労働安全衛生法」上、定められていないものはどれか。

- (1) 労働災害を防止するために、元方安全衛生管理者を指揮すること。
- (2) 健康診断の実施及び健康教育を行うことについて、統括管理すること。
- (3) 作業場所を巡視することについて、統括管理すること。
- (4) 作業間の連絡及び調整を行うことについて、統括管理すること。

【No. 19】 作業現場の安全管理に関する文中、 内に当てはまる、「労働安全衛生法」上に定められた数値の組合せとして、正しいものはどれか。

架設通路のこう配は、 A 度以下とする。ただし、階段を設けたもの又は高さが 2 m 未満で丈夫な手掛を設けたものはこの限りでない。

また、屋内に設ける通路については、通路面から高さ B m 以内に障害物を置いてはならない。

- | | |
|--------|-----|
| (A) | (B) |
| (1) 20 | 1.8 |
| (2) 20 | 2.1 |
| (3) 30 | 1.8 |
| (4) 30 | 2.1 |

【No. 20】 次の記述のうち、「労働基準法」上、誤っているものはどれか。

- (1) 使用者は、満 18 才に満たない者を使用する場合、その年齢を証明する戸籍証明書を事業場に備え付けなければならない。
- (2) 使用者と労働者が対等の立場で決定した労働条件であっても、法に定める基準に達しないものは、すべて無効である。
- (3) 使用者は、賃金台帳その他労働関係に関する重要な書類を 3 年間保存しなければならない。
- (4) 常時 5 人以上の労働者を使用する使用者は、就業規則を作成して行政官庁に届け出なければならない。

【No. 21】 建築設備に関する記述のうち、「建築基準法」上、誤っているものはどれか。

- (1) 建築物でない工作物となる高さ6mの高架水槽を設ける場合は、確認の申請書を提出しなければならない。
- (2) 電源を必要とする排煙設備には、予備電源を設けなければならない。
- (3) 非常用エレベーターの乗降ロビーは、屋内消火栓、連結送水管の放水口、非常コンセント設備等の消火設備を設置できる構造としなければならない。
- (4) 建築物に設ける自然換気設備の給気口は、居室の天井高さの $\frac{1}{2}$ 以下の位置に設け、常時外気に開放された構造としなければならない。

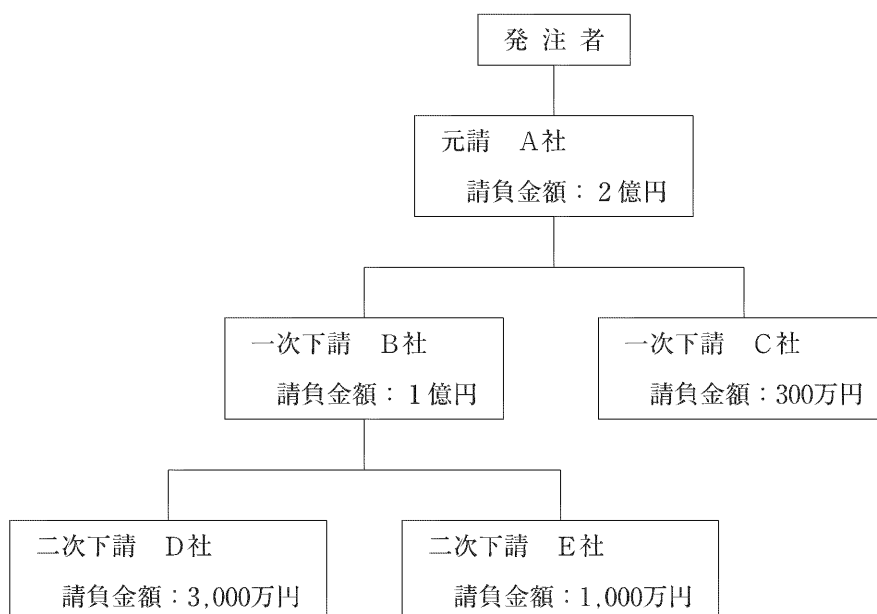
【No. 22】 建築物の居室に設ける中央管理方式の空気調和設備の性能に関する記述のうち、「建築基準法」上に定められている数値として、誤っているものはどれか。

- (1) 浮遊粉じんの量は、空気1m³につき0.15mg以下とする。
- (2) 一酸化炭素の含有率は、 $\frac{10}{1,000,000}$ 以下とする。
- (3) 相対湿度は、30%以上60%以下とする。
- (4) 温度は、17度以上28度以下とする。

【No. 23】 元請負人の義務に関する記述のうち、「建設業法」上、誤っているものはどれか。

- (1) 元請負人は、その請け負った建設工事を施工するために必要な工程の細目、作業方法その他元請負人において定めるべき事項を定めるときは、あらかじめ、下請負人の意見を聞かなければならない。
- (2) 元請負人は、下請負人から請け負った建設工事が完成した旨の通知を受けたときは、通知を受けた日から20日以内で、かつ、できる限り短い期間内に、その完成を確認するための検査を完了しなければならない。
- (3) 元請負人は、工事完成後に注文者から請負代金の支払を受けたときは、支払を受けた日から3ヶ月以内で、かつ、できる限り短い期間内に、下請負人に下請代金を支払わなければならない。
- (4) 施工体制台帳を作成しなければならない元請負人は、当該建設工事における各下請負人の施工の分担関係を表示した施工体系図を作成し、これを当該工事現場の見やすい場所に掲げなければならない。

【No. 24】 下図に示す施工体系の現場における建設業の許可に関する記述のうち、「建設業法」上、誤っているものはどれか。ただし、A、B、C、D、E社は、管工事を請け負うものとする。



- (1) B社は、下請契約の合計額が3,000万円以上であるため、特定建設業の許可を必要とする。
- (2) C社は、建設業の許可を受けていなくてもよい。
- (3) D社は、発注者が国又は地方公共団体の場合であっても、一般建設業の許可があれば請け負うことができる。
- (4) E社は、下請工事のみを請け負う場合であっても、許可を必要とする。

【No. 25】 屋内消火栓設備に関する記述のうち、「消防法」上、誤っているものはどれか。

- (1) 1号消火栓の主配管のうち、立上り管は呼び径で50mm以上のものとする。
- (2) 配管の耐圧力は、当該配管に給水する加圧送水装置の締切圧力の1.5倍以上の水圧を加えた場合において、当該水圧に耐えるものとする。
- (3) ポンプの吐出量が定格吐出量の150%である場合における全揚程は、定格全揚程の65%以上とする。
- (4) 加圧送水装置には、当該屋内消火栓のノズルの先端における放水圧力が1.0MPaを超えないための措置を講じる。

【No. 26】 危険物を取扱う配管及び弁に関する記述のうち、「消防法」上、誤っているものはどれか。

- (1) 配管は、当該配管に係る最大常用圧力の1.5倍以上の圧力で水圧試験（水以外の不燃性の液体又は不燃性の気体を用いて行う試験を含む）を行ったとき、漏えいその他の異常がないものとする。
- (2) 屋内貯蔵タンクの弁は、青銅で造り、かつ、危険物が漏れないものとする。
- (3) 配管を地下に設置する場合には、配管の接合部分（溶接その他危険物の漏えいのおそれがないと認められる方法により接合されたものを除く）について、当該接合部分からの危険物の漏えいを点検することができる措置を講じる。
- (4) 地下の電氣的腐食のおそれのある場所に設置する配管にあつては、塗覆装又はコーティング及び電気防食を行う。

【No. 27】 次の項目のうち、災害その他非常の事態の発生時に緊急に行う必要がある特定建設作業であっても、「騒音規制法」上、適用されるものはどれか。

- (1) 1日の作業時間の制限
- (2) 夜間作業の制限
- (3) 日曜日その他の休日の作業の禁止
- (4) 発生する騒音の大きさの制限

【No. 28】 産業廃棄物の処理に関する記述のうち、「廃棄物の処理及び清掃に関する法律」上、誤っているものはどれか。

- (1) 産業廃棄物の運搬及び処分は、産業廃棄物収集運搬業者に一括して委託することができる。
- (2) 専ら再生利用する産業廃棄物のみ運搬又は処分を業として行う者に、当該産業廃棄物のみ運搬又は処分を委託する場合は、産業廃棄物管理票の交付を要しない。
- (3) 事業者は、産業廃棄物が運搬されるまでの間に自ら保管する場合は、産業廃棄物保管基準に従い、生活環境の保全上支障のないよう保管しなければならない。
- (4) 産業廃棄物管理票交付者は、当該管理票に関する報告書を作成し、都道府県知事又は指定都市の長等に提出しなければならない。

【No. 29】 対象建設工事の届出事項として、「建設工事に係る資材の再資源化等に関する法律」上、定められていないものはどれか。

- (1) 分別解体等の計画
- (2) 工事着手の時期及び工程の概要
- (3) 新築工事等である場合においては、使用する特定建設資材の種類
- (4) 解体工事である場合においては、再生資源等の利用計画